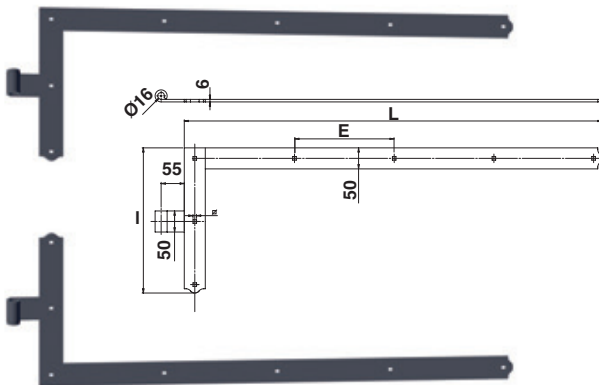


Pentures, équerres et tés festonnées Prestige Ø16

NOUVEAU

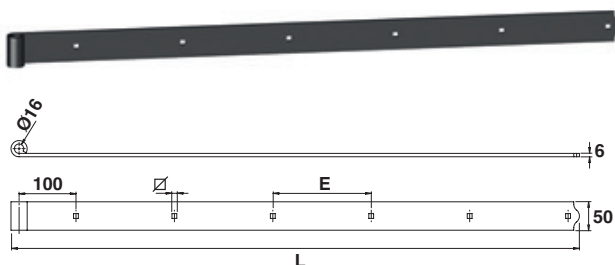
Modèle haut gauche / bas droit



Modèle haut droit / bas gauche

Equerre bout feston 50x6 Ø16 trous carrés (par paire)

Code		L	I	E	Nbre Trous	∕		Dispo. (sem.)
14AS944	9005 - 30%	1000	350	237	5	8,5	1	4
14AS974	9005 - 30%	1200	350	287	5	8,5	1	4

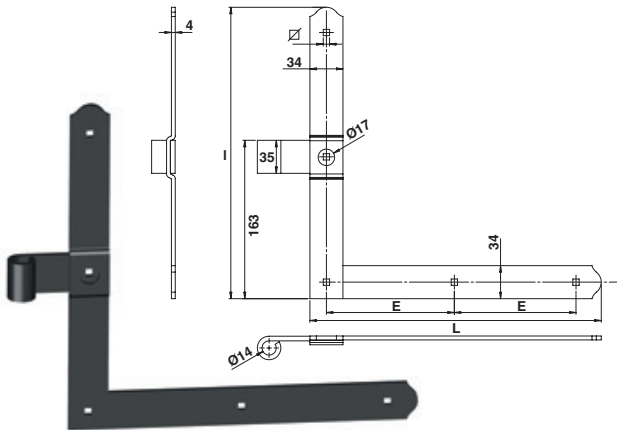


Penture bout feston 50x6 Ø16 trous carrés

Code		L	E	Nbre Trous	∕		Dispo. (sem.)
13AS964	9005 - 30%	1000	173	6	8,5	2	4
13AS974	9005 - 30%	1200	213	6	8,5	2	4

Pentures, équerres et tés festonnées Prestige Ø14

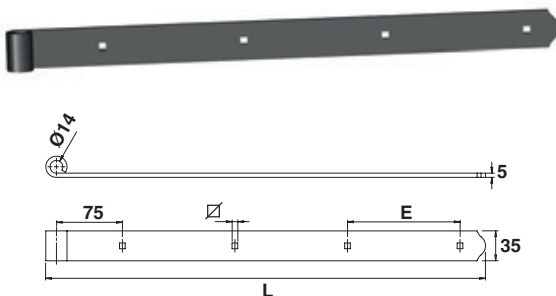
NOUVEAU



Modèle haut droit / bas gauche

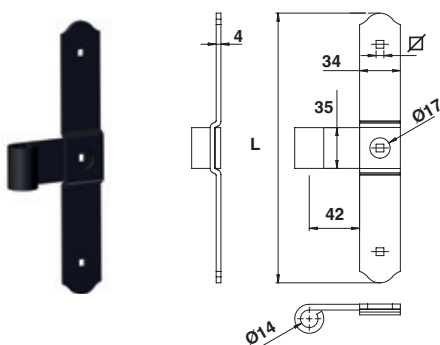
Équerre bout feston 35x4 Ø14 trous carrés (par paire)

Code		L	I	Nbre Trous	∅		Dispo. (sem.)
14AS304	9005 - 30%	300	300	3	6,5	1	4
14AS404	9005 - 30%	400	300	3	6,5	1	4
14AS504	9005 - 30%	500	300	4	6,5	1	4
14AS704	9005 - 30%	700	300	5	6,5	1	4
14AS804	9005 - 30%	800	350	5	6,5	1	4



Penture bout feston 35x5 Ø14 trous carrés

Code		L	E	Nbre Trous	∅		Dispo. (sem.)
13AS504	9005 - 30%	500	128	4	6,5	10	4
13AS604	9005 - 30%	600	164	4	6,5	10	4
13AS704	9005 - 30%	700	197	4	6,5	10	4
13AS804	9005 - 30%	800	230	4	6,5	5	4



Té bout feston 35x4 Ø14 trous carrés

Code		L	Nbre Trous	∅		Dispo. (sem.)
40AS454	9005 - 30%	225	2	6,5	10	4