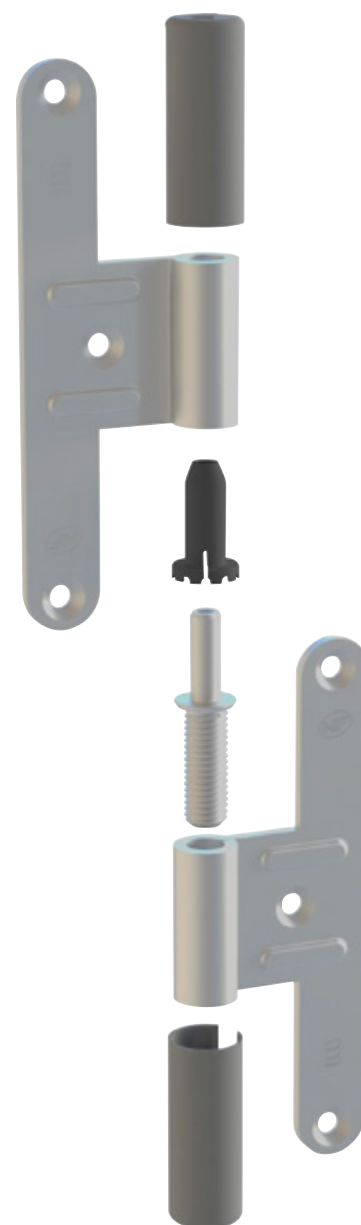


## PAUMELLE UNIVERSELLE 6065

### LA SEULE PAUMELLE UNIVERSELLE DU MARCHÉ ASSURANT TECHNIQUE, RÉSISTANCE ET ESTHÉTIQUE AUX PORTES !

Un fourreau intégré : noir invisible clipsé sur axe mâle  
et indécrochable en cas de dégondeage.



#### Atouts Produit

- Matière : Acier haute résistance.
  - Ne grince pas grâce au plastique et évite les salissures.
- Un réglage de la paumelle sans dégonder la porte :
- Réglage possible par le dessus et par le dessous de l'axe.
  - Rappel : réglage de l'axe prévu à +/- 2.5 mm en hauteur.
- Une paumelle intégrant toutes les possibilités esthétiques :
- 2 bouchons caches-paumelles gris neutre, blancs ou noirs.
  - Métallisation des bouchons cache-paumelles possible à couleurs personnalisables.
- Certifiée NF - grade 13
  - Garantie 200 000 cycles ouverture / Fermeture pour une porte de 120 kg.



#### Clé de réglage sans dégondeage de la porte :

Clé de réglage à double empreinte pour faciliter le réglage  
et l'installation des portes 120 kg.

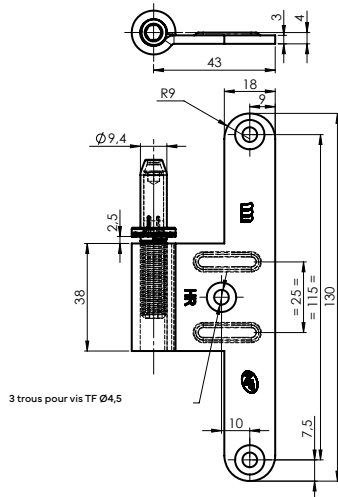


Pour être NF les produits doivent être conformes à la norme dimensionnelle NF P 26-306 ou NF P 26-308 qui garantit l'interchangeabilité entre les produits NF. De plus, les paumelles sont testées chez le fabricant et en laboratoire suivant la norme NF EN 1935. La norme d'essai donne le nombre de cycles de la durée de vie (endurance) ainsi que les charges de porte admissibles par les paumelles. Les paumelles TORBEL sont grade 13 soit 200 000 cycles pour une porte de 120 kg. Les certificats sont disponibles sur simple demande au service commercial.

# PAUMELLE UNIVERSELLE 6065

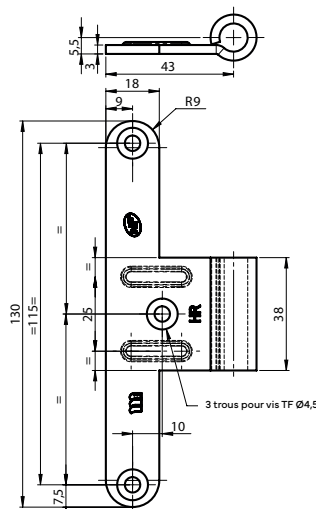


Modèle droit



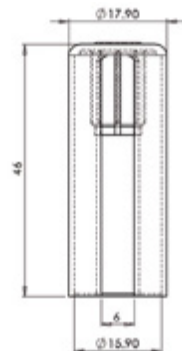
## Lame mâle bois

Code Sens gauche	Code Sens droite		
<b>Lame mâle</b>			
630340	630350	Z.BLANC	100
630320	630330	Z.BLANC	12
<b>Lame mâle cambrée</b>			
196065001	19606502	Z.BLANC	12



## Lame femelle

Code		
630360	Z.BLANC	125
630370	Z.BLANC	12



## Bouchon cache-paumelle

Code		
630160		504
630170		24
630180		504
630190		24
630300	ARGENT	504
630310	INOX	504
196055016		504
5524709300		24

**NOUVEAU**

**NOTRE COFFRET  
DE DÉMONSTRATION  
POUR MISE EN AVANT  
SUR VOS COMPTOIRS !**



**Fabricant français**



**Composition du coffret**

**Réf. 630342**



1 lame mâle  
modèle gauche

+



1 lame femelle

+



6 bouchons cache-paumelle



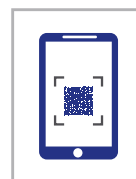
Atouts produits et plans  
au verso

**POUR RECEVOIR GRATUITEMENT  
NOTRE COFFRET DE DÉMONSTRATION :**



**CONTACTEZ  
VOTRE COMMERCIAL**

**OU**



**FAITES UNE DEMANDE  
SUR NOTRE PAGE DÉDIÉE**