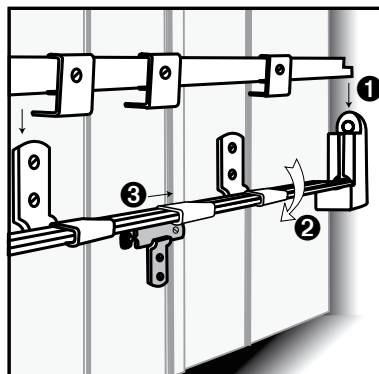


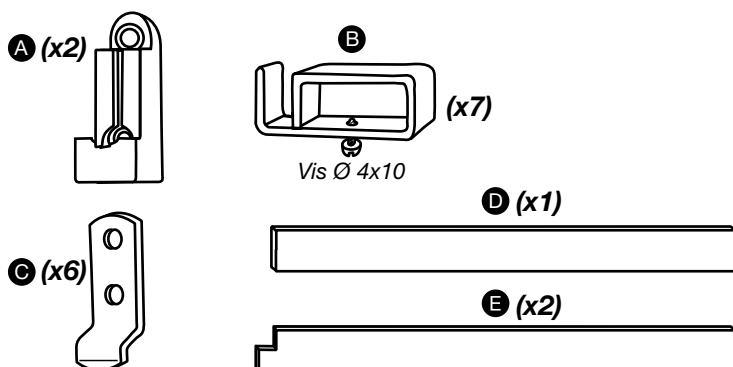
Les Avantages

- Pour persiennes bois, fer, plastique.
- Réglable jusqu'à 2,50 m.
- Bloque la poignée de l'espagnolette.
- Anti-effraction, verrouillage intérieur.

- ➊ Introduction de la barre
- ➋ Rotation de la barre
- ➌ Blocage de l'espagnolette et du loquet par B



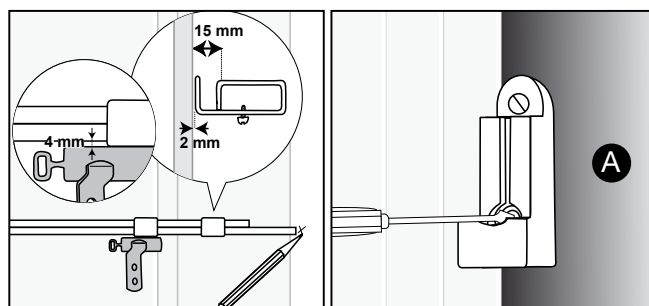
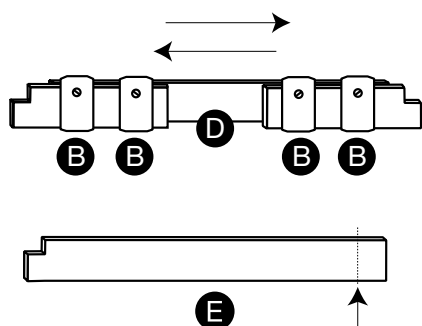
Composition



- + vis bois 4x30 (x4)
- + cheville plastique (x4)
- + écrou tubulaire (x12)
- + vis cylindrique fendue M4x10 (x19)
- + vis cylindrique fendue M4x20 (x12)
- + vis fraisée M4x12 (x4)
- + écrou HU D4 (x16)

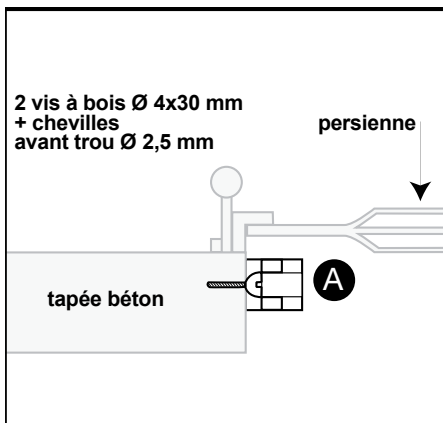
Les accessoires à votre disposition permettent de monter la barre sur toutes les persiennes.

N.B : un surplus de pièces est normal.

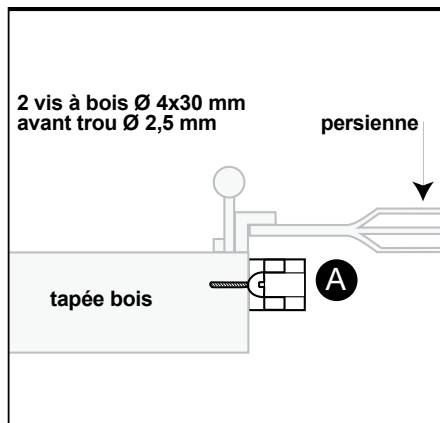


- 1. Réglage de l'ensemble B D et E.**
Régler à une dimension inférieure de 15 mm à l'encadrement. Recouper la barre E, si besoin est (côté sans encoche).

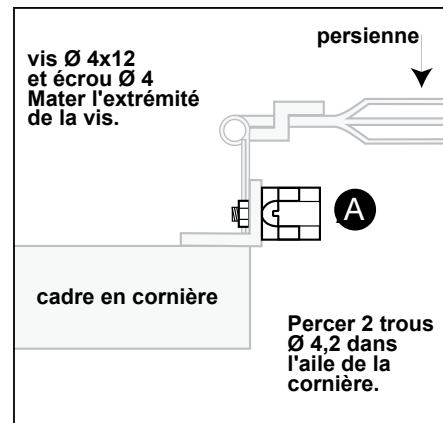
- 2. Position de A sur l'encadrement.**



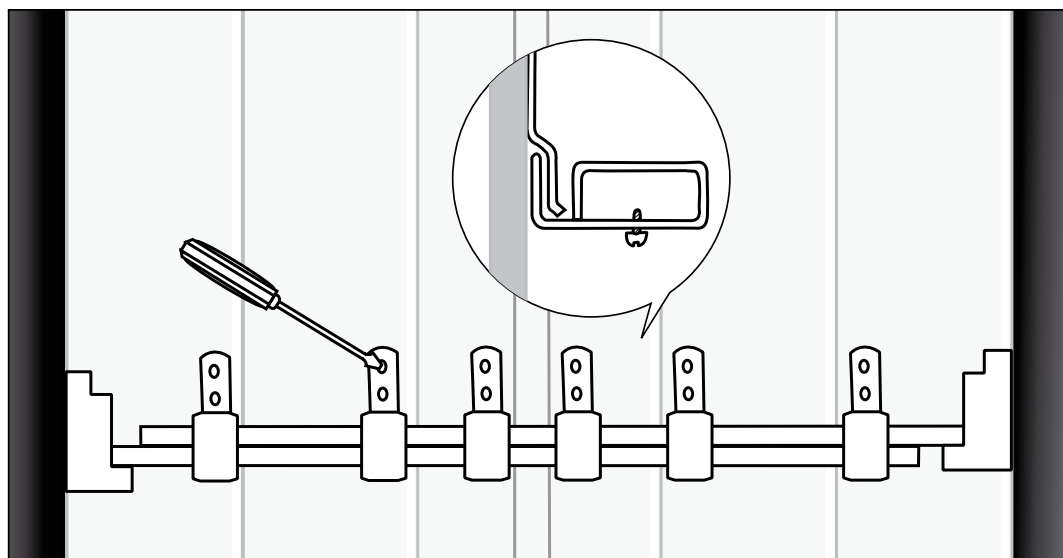
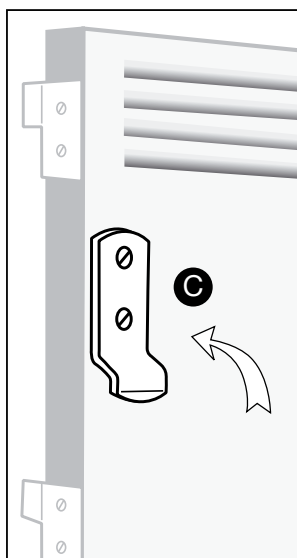
3. Fixation de **A** sur encadrement béton.



3. Fixation de **A** sur encadrement bois.

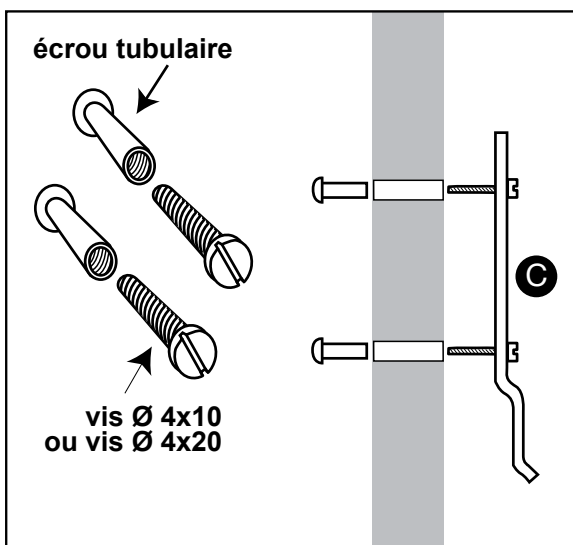


3. Fixation de **A** sur cadre en cornière.

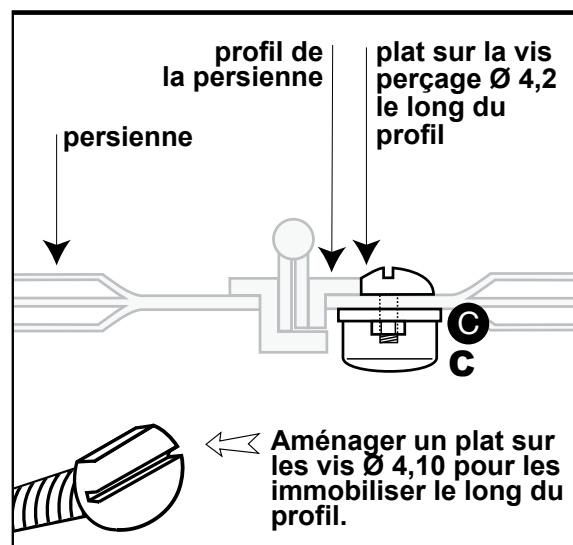


4. Positionnement et fixation de **C**.

Il est recommandé de fixer **C** sur la rive des vantaux.



5. Fixation de **C** sur persienne plastique ou bois.



6. Fixation de **C** sur persienne métallique.