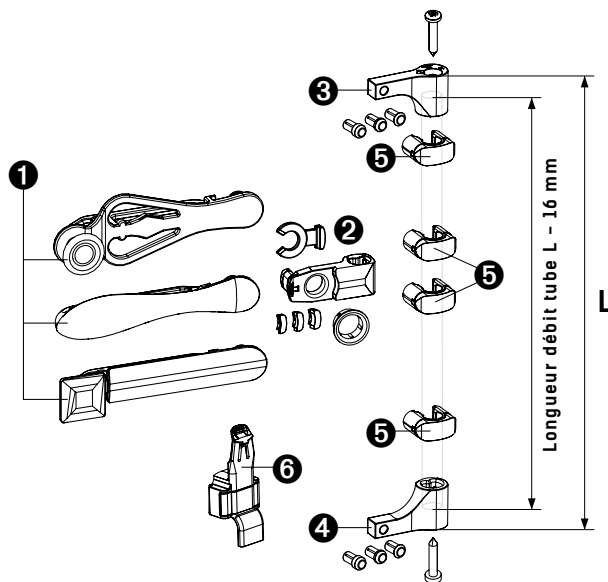
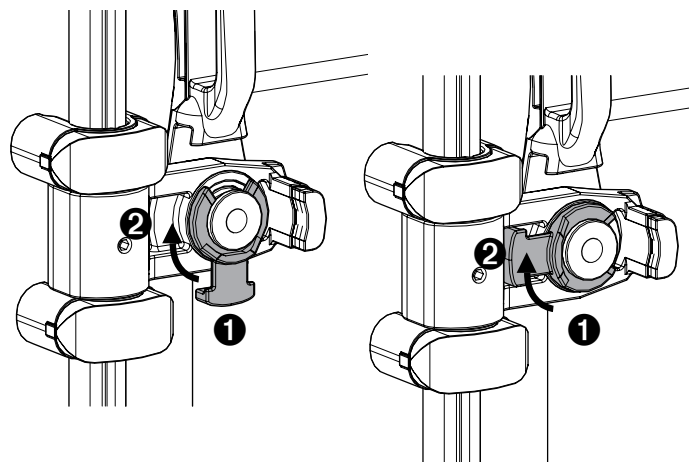
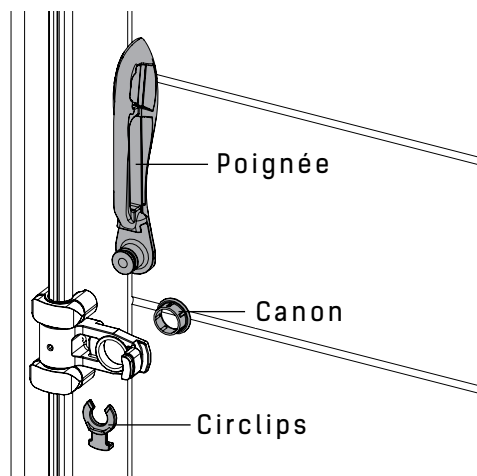


Composition

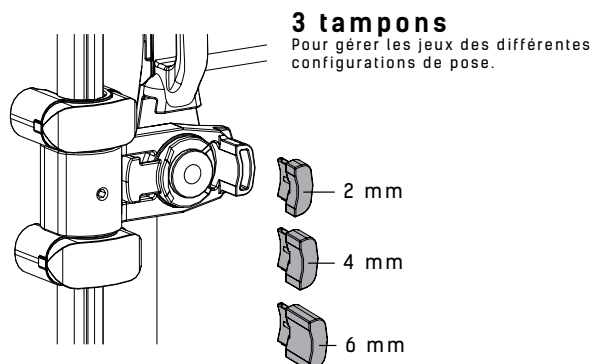
- ❶ 1 Poignée feuille, hélice ou droite selon modèle
- ❷ 1 Panneton à vis avec 3 tampons + circlips et canon
- ❸ 1 Embout haut avec 3 tampons et vis pozidriv Ø3.5 x 25 mm
- ❹ 1 Embout bas avec 3 tampons et vis pozidriv Ø3.5 x 5 mm
- ❺ 4 Lacets S8 composite (fournis uniquement avec les sachets)
- ❻ 1 Support avec sécurité



Assemblage poignée / circlips



Serrage des vantaux / tampons panneton



Serrage sur la dardenne / tampons embouts

