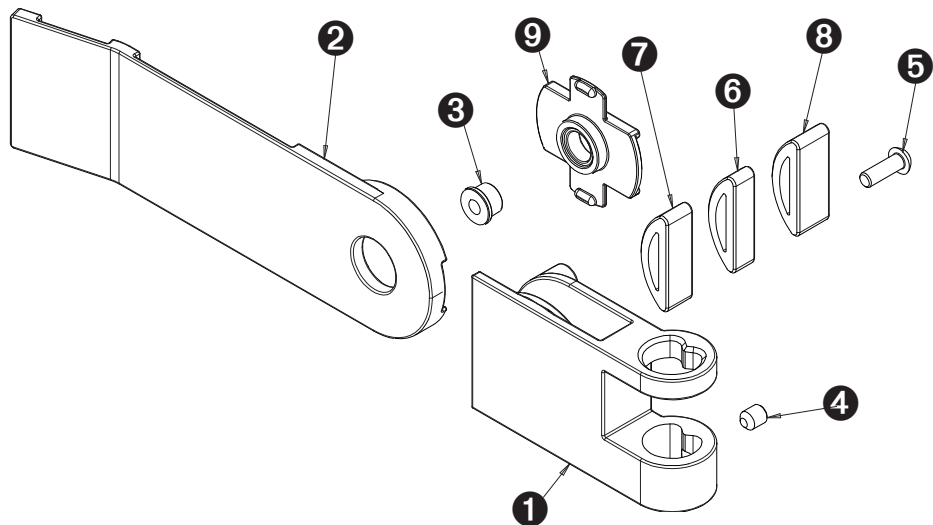


Notice de pose ESPAGNOLETTE ARCHI

Montage de la poignée avec le panneton A15P41

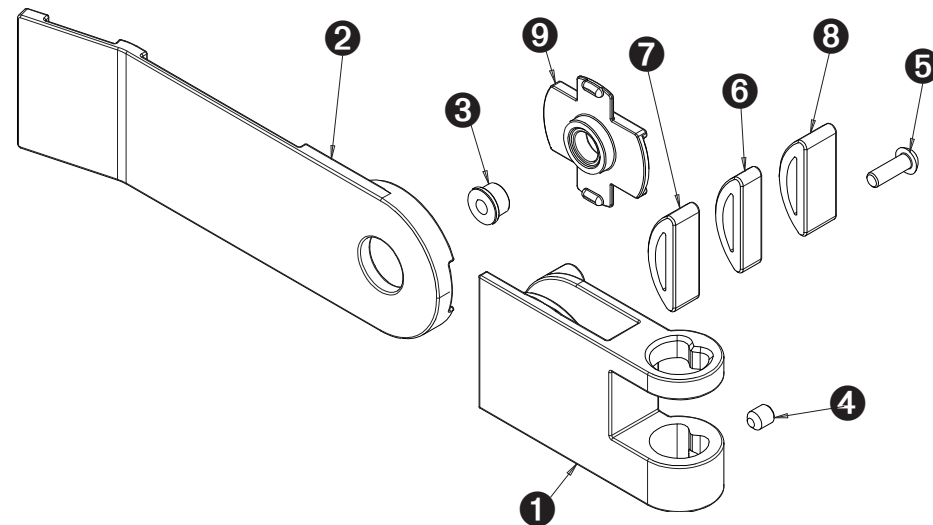


1. Insérer l'entretoise ③ dans la rondelle ⑨.
2. Placer la rondelle ⑨ dans le logement de la poignée ②.
3. Enfiler la poignée ② dans le panneton ① et visser la vis tête cylindrique ⑤.
4. Monter la vis sans tête ④ dans le panneton ① pour le solidariser avec la tringle.
5. Choisir le tampon* (⑥, ⑦ ou ⑧) et l'enfiler dans le panneton ①.

* Le tampon a pour rôle d'optimiser le serrage par le contact du panneton sur le volet.

Notice de pose ESPAGNOLETTE ARCHI

Montage de la poignée avec le panneton A15P41



1. Insérer l'entretoise ③ dans la rondelle ⑨.
2. Placer la rondelle ⑨ dans le logement de la poignée ②.
3. Enfiler la poignée ② dans le panneton ① et visser la vis tête cylindrique ⑤.
4. Monter la vis sans tête ④ dans le panneton ① pour le solidariser avec la tringle.
5. Choisir le tampon* (⑥, ⑦ ou ⑧) et l'enfiler dans le panneton ①.

* Le tampon a pour rôle d'optimiser le serrage par le contact du panneton sur le volet.