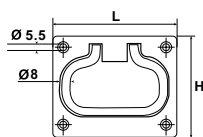




Tirer

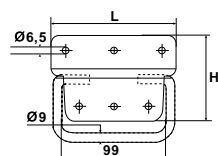
www.torbel.fr

Poignées



9201551 Poignée à encastrer

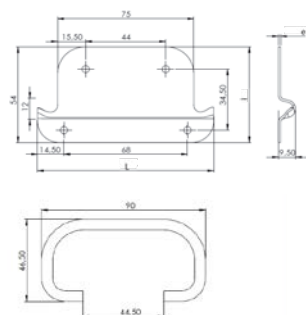
Code		H	L		Dispo. (sem.)
9201551	Z.BLANC	90	110	10	4



9201660 Poignée de caisse forte

Code		H	L		Dispo. (sem.)
9201660	BRUT	80	120	10	4

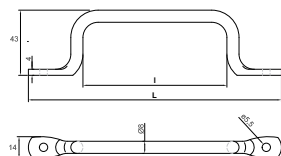
Soumis à éco-participation Mobilier.



J52933.. Poignée de malle n°1

Code		Platine (L x l x e)	Ø anse x l int	Nb & Ø vis		Dispo. (sem.)
J529332	Z.BLANC	97 x 54 x 1	6 x 77	4 x 3 F/90°	12	STOCKÉ

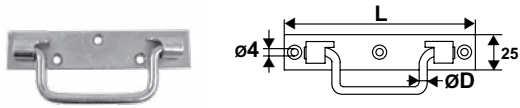
Soumis à éco-participation Mobilier.



9201032 Poignée fil à pattes

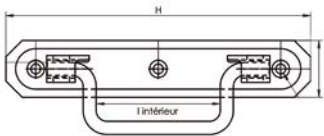
Code		L	l		Dispo. (sem.)
9201032	Z.BLANC	167	95	25	STOCKÉ

Poignées



920../J52.. Poignée «St Etienne» bouts carrés

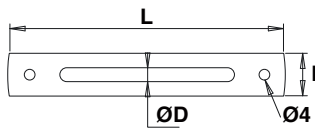
Code		L	ØD		Dispo. (sem.)
9201172	Z.BLANC	120	7	12	STOCKÉ
J529151	Z.BLANC	140	7	25	STOCKÉ
J529161	Z.BLANC	160	8	25	STOCKÉ
J529171	Z.BLANC	190	8	25	STOCKÉ



7330.. Poignée à arrêt platine emboutie

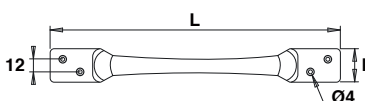
INOX

Code		H	L	l intérieur	e		Dispo. (sem.)
733050	I 304	160	30	72	1,5	25	4
733070	I 304	190	36	89	2,5	25	4



5071 Poignée de tirage sur platine

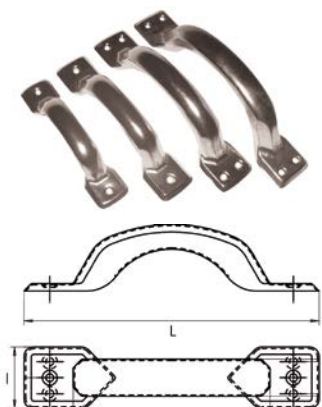
Code		ØD	L	l		Dispo. (sem.)
5071	Z.BLANC	14	265	40	6	STOCKÉ



5004 Poignée de tirage emboutie

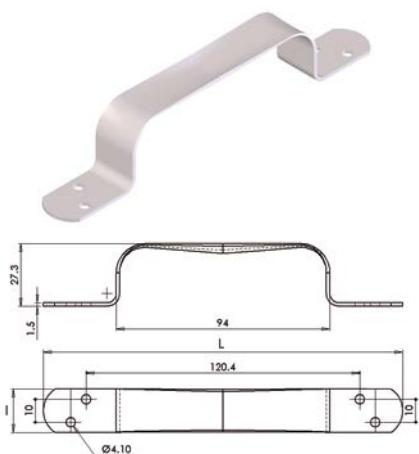
Code		ØD	L	l		Dispo. (sem.)
5004	Z.BLANC	20	245	32	12	2

Poignées



7320.. Poignée emboutie arrondie

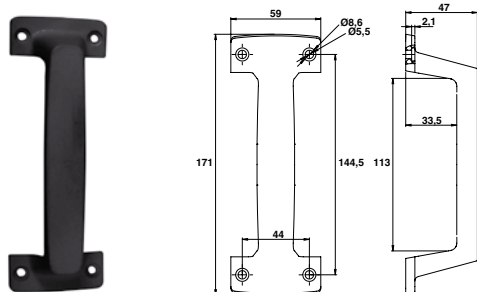
Code		L	l		Dispo. (sem.)
732010	NICKELÉ	100	22	50	4
732020	NICKELÉ	120	25	50	4
732030	NICKELÉ	140	28	50	4
732040	NICKELÉ	160	30	50	4



7303.. Poignée emboutie

INOX

Code		L	l		Dispo. (sem.)
730300	Z.BLANC	158	19	25	4
730310	I 304	158	19	25	4



795540 Poignée à visser composite

Code		L		Dispo. (sem.)
795540	NOIR	141	10	4