

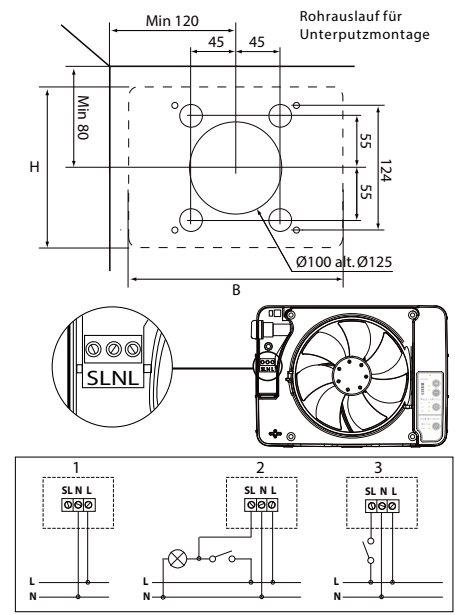


## Grilles de ventilation



[www.torbel.fr](http://www.torbel.fr)

Ventilateurs



**1587 20.. Ventilateur Intelligent composite**

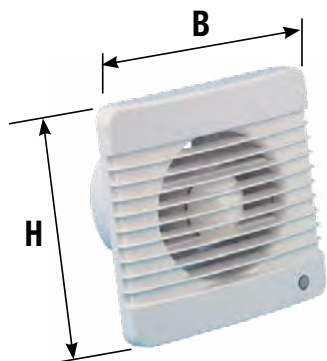
Code	B	H	Passage libre cm <sup>2</sup>	Dispo. (sem.)
1587 2050 80	200	150	132	1 4

Extrêmement silencieux 22 dB (A) seulement.  
 Faible consommation 5W.  
 Grande capacité 132m<sup>3</sup>/h.  
 Système intelligent de détection automatique d'humidité.



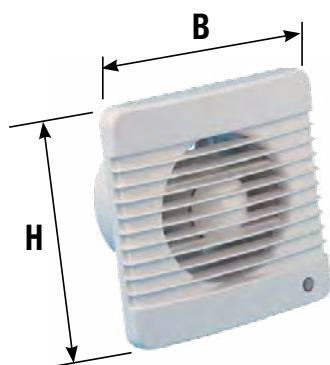
**1559 01.. Caplet anti-retour Intelligent composite**

Code	B	Dispo. (sem.)
1559 0100 80	100	1 4
1559 0125 80	125	1 4



**1587 01..** Ventilateur standard M

Code		B	H	C	D	L		Dispo. (sem.)
1587 0100 80	<input type="text"/>	160	100	25	65	100	1	4



**1587 21..** Ventilateur Hygro / Temporisation MTH

Code		B	H	C	D	L		Dispo. (sem.)
1587 2100 80	<input type="text"/>	160	100	25	65	100	1	4