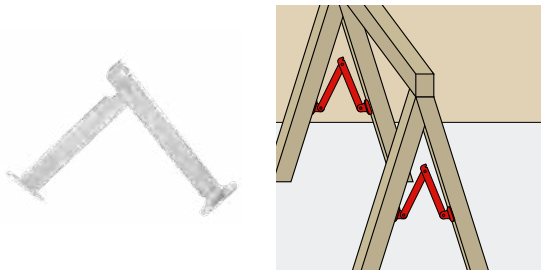


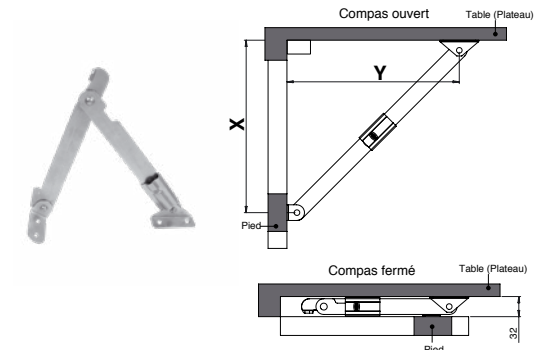
Compas



**J50326.. Compas à équerre de fixation (paire)**

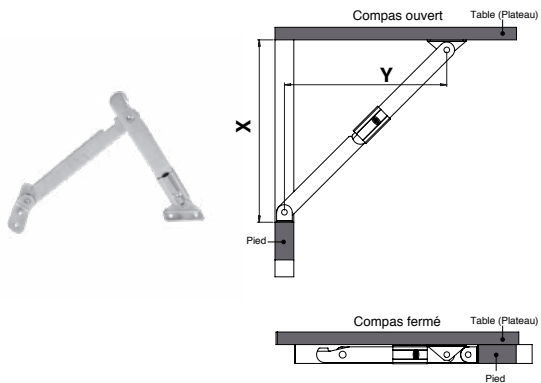
Code		L x Fer	Dim plat	Fixation		Dispo. (sem.)
J503260	Z.BLANC	250 x 20 x 2	42 x 20	4 vis TF 4	6	4
J503264	Z.BLANC	300 x 20 x 2	42 x 20	4 vis TF 4	6	4

Soumis à éco-participation Mobilier.



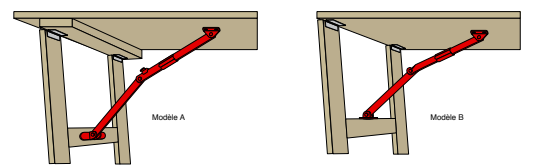
**J50332.. Compas de brasserie - Modèle A**

Code		L x Fer	X	Y	Dim plat	Fixation		Dispo. (sem.)
J503320	Z.BLANC	400 x 25 x 4	284	266	Pied 118x25	6 Vis TF 4	1	STOCKÉ
J503324	Z.BLANC	600 x 25 x 4	425	407	Plateau 62 x 23	6 Vis TF 4	1	STOCKÉ



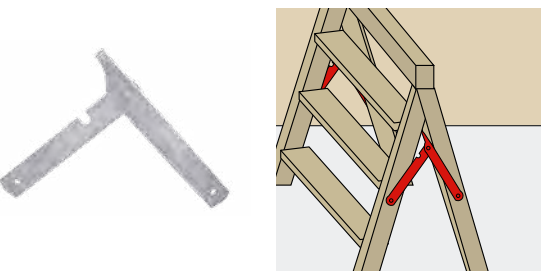
**J50332.. Compas de brasserie - Modèle B**

Code		L x Fer	X	Y	Dim plat	Fixation		Dispo. (sem.)
J503325	Z.BLANC	600 x 25 x 4	399	433	Pied 118x25 Plateau 62 x 23	6 Vis TF 4	1	STOCKÉ



Code		L x Fer	X	Y	Dim plat	Fixation		Dispo. (sem.)
J503321	Z.BLANC	400 x 25 x 4	258	292	Pied 118x25	6 Vis TF 4	1	4
J503329	Z.BLANC	800 x 25 x 4	541	575	Plateau 62 x 23	6 Vis TF 4	1	4

Soumis à éco-participation Mobilier.



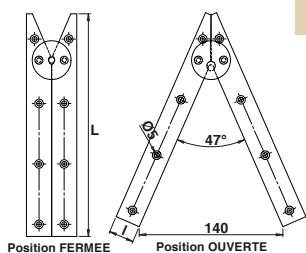
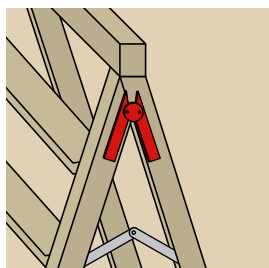
**J5033.. Compas d'escabeau (paire)**

Code		L	Fer	Fixation		Dispo. (sem.)
J503374	Z.BLANC	300	25 x 2	2 vis TR 5	6	STOCKÉ
J503382	Z.BLANC	400	25 x 2	2 vis TR 5	6	STOCKÉ

Code		L	Fer	Fixation		Dispo. (sem.)
J503370	Z.BLANC	250	25 x 2	2 vis TR 5	6	4
J503390	Z.BLANC	500	25 x 2	2 vis TR 5	6	4

Soumis à éco-participation Mobilier.

Compas

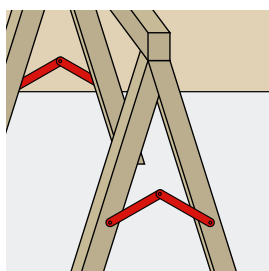


**J50333.. Compas d'échelle**

Code	L ouverte	Fer	Fixation		Dispo. (sem.)
J503335	<b>BRUT</b> 190	25 x 3	(4+4) x TF 4	12	STOCKÉ

Code	L ouverte	Fer	Fixation		Dispo. (sem.)
J503336	<b>BRUT</b> 220	25 x 3	(4+4) x TF 4	12	4

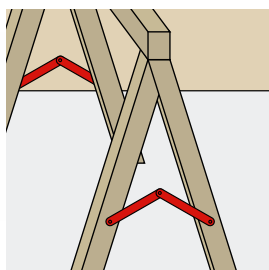
Soumis à éco-participation Mobilier.



**J503255 Compas de tréteau**

Code	L ouverte	Fer	Fixation		Dispo. (sem.)
J503255	<b>Z.BLANC</b> 255	12 x 1	2 vis TR 4,5	100	4

Soumis à éco-participation Mobilier.



**J50331.. Compas de tréteau (paire)**

Code	L x Fer	Dim plat	Fixation		Dispo. (sem.)
J503310	<b>Z.BLANC</b> 250	20 x 2	2 vis TR 4	6	STOCKÉ

Code	L x Fer	Dim plat	Fixation		Dispo. (sem.)
J503314	<b>Z.BLANC</b> 300	20 x 2	2 vis TR 4	6	4

Soumis à éco-participation Mobilier.