

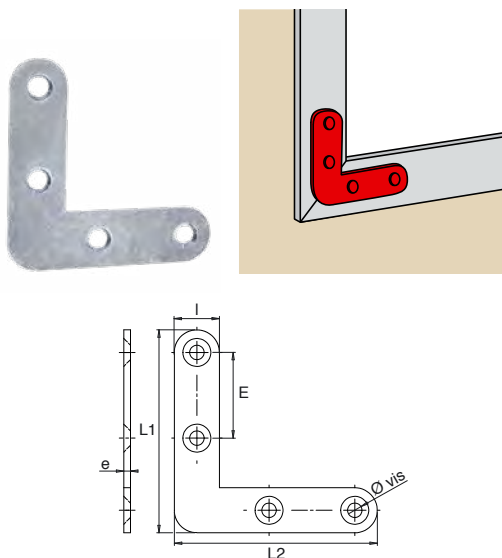
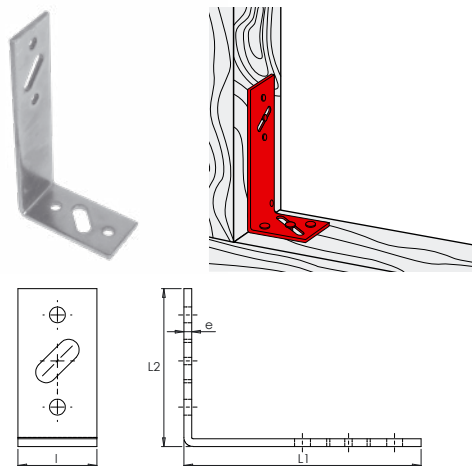
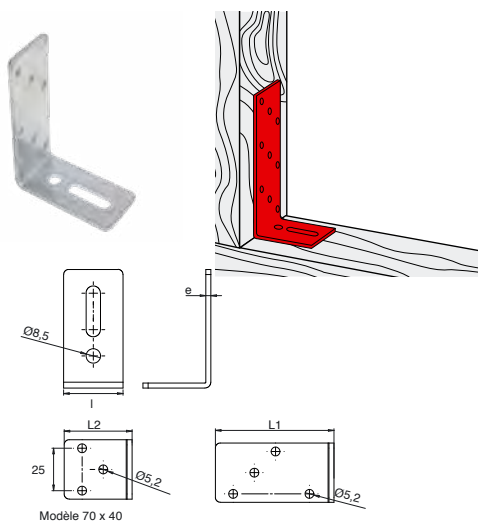


Quincaillerie d'ameublement



www.torbel.fr

Equerres



J5052.. Equerre d'assemblage

Code		L1 x L2	l x e		Dispo. (sem.)
J505200	Z.BLANC	70 x 40	35 x 3	100	STOCKÉ
J505205	Z.BLANC	70 x 50	35 x 3	100	STOCKÉ
J505210	Z.BLANC	70 x 70	35 x 3	100	STOCKÉ
J505215	Z.BLANC	70 x 80	35 x 3	100	STOCKÉ
J505220	Z.BLANC	70 x 100	35 x 3	50	STOCKÉ
J505225	Z.BLANC	70 x 120	35 x 3	50	STOCKÉ
J505230	Z.BLANC	70 x 140	35 x 3	50	STOCKÉ

Code		L1 x L2	l x e		Dispo. (sem.)
J505235	Z.BLANC	70 x 160	35 x 3	50	4

Soumis à éco-participation Mobilier.

Une aile constante de 70 mm comportant :

- 1 trou oblong de 8,5 x 30 mm

- 1 trou lisse de 8,5 mm.

L'autre aile pour toutes les dimensions est composée de trous lisses de Ø5,2 mm.

J5052.. Equerre d'assemblage étroite

Code		L1 x L2	l x e		Dispo. (sem.)
J505245	Z.BLANC	70 x 60	30 x 3	100	2
J505250	Z.BLANC	90 x 60	30 x 3	100	2
J505255	Z.BLANC	130 x 90	30 x 3	50	2

Soumis à éco-participation Mobilier.

Sur chaque aile :

- 2 trous lisses Ø6 mm

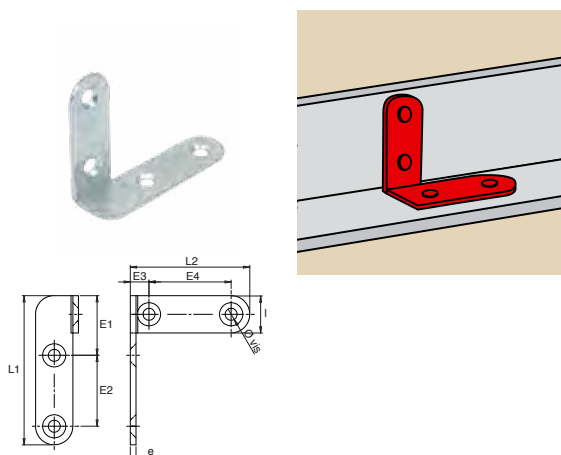
- 1 trou oblong 20 x 8 mm.

J50513.. Equerre de cadre

Code		L1 x L2	l x e	Nb & ø vis	Entraxe E		Dispo. (sem.)
J505130	Z.BLANC	40 x 40	10 x 1,5	4 x 3,2 F/90°	19	25	STOCKÉ
J505132	Z.BLANC	60 x 60	16 x 1,5	4 x 4,2 F/90°	26	25	STOCKÉ
J505134	Z.BLANC	80 x 80	16 x 1,5	4 x 4,2 F/90°	45	25	STOCKÉ
J505136	Z.BLANC	100 x 100	16 x 2	4 x 4,2 F/90°	64	25	STOCKÉ

Soumis à éco-participation Mobilier.

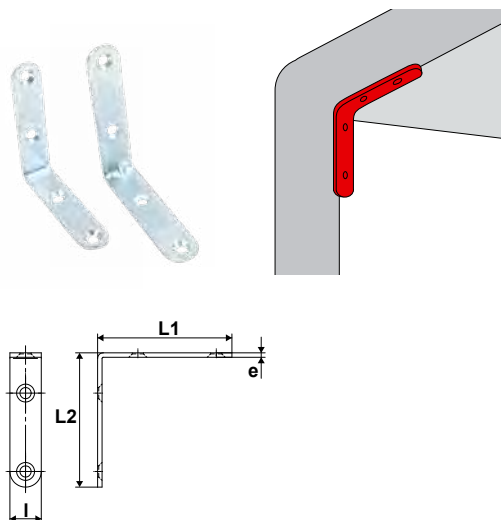
Equerres



J50519.. Equerre de cadre coudée

Code		L1xL2	l x e	Nb & ø vis	E1 x E2 x E3 x E4		Dispo. (sem.)
Droite							
J505192	Z.BLANC	40x32	10x1,5	4x3,2F/90°	16x19x5x22	25	4
J505194	Z.BLANC	60x45	16x1,5	4x4,2F/90°	26x26x8,5x28,5	25	4
Gauche							
J505193	Z.BLANC	40x32	10x1,5	4x3,2F/90°	16x19x5x22	25	4
J505195	Z.BLANC	60x45	16x1,5	4x4,2F/90°	26x26x8,5x28,5	25	4

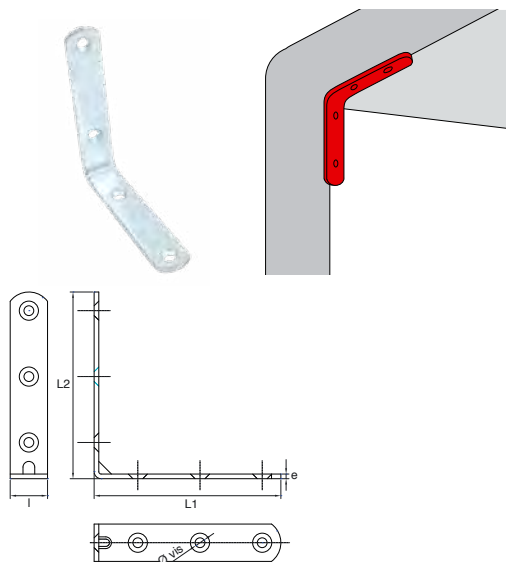
Soumis à éco-participation Mobilier.



J5051.. Equerre de chaise - Bouts ronds

Code		L1 x L2	l x e	Nb & ø vis		Dispo. (sem.)
J505108	Z.BLANC	24 x 24	14 x 1,5	4 x 4,2 F/90°	50	STOCKÉ
J505110	Z.BLANC	30 x 30	14 x 2	4 x 4,2 F/90°	25	STOCKÉ
J505112	Z.BLANC	40 x 40	14 x 2	4 x 4,2 F/90°	25	STOCKÉ
J505114	Z.BLANC	50 x 50	14 x 2	4 x 4,2 F/90°	25	STOCKÉ
J505116	Z.BLANC	60 x 60	14 x 2	4 x 4,2 F/90°	25	STOCKÉ
Avec renfort						
J505118	Z.BLANC	70 x 70	18 x 3	4 x 4,2 F/90°	25	STOCKÉ
J505120	Z.BLANC	80 x 80	18 x 3	4 x 4,2 F/90°	25	STOCKÉ

Soumis à éco-participation Mobilier.

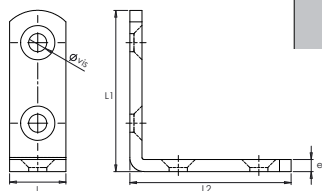
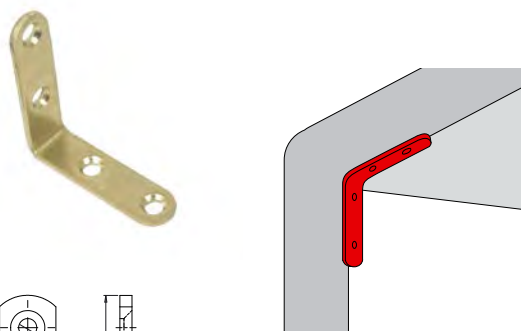


J5061.. Equerre de chaise - Bouts ronds

Code		L1 x L2	l x e	Nb & ø vis		Dispo. (sem.)
J506121	Z.BLANC	90 x 90	18 x 3	4 x 4,2 F/90°	25	STOCKÉ
J506122	Z.BLANC	100 x 100	18 x 3	6 x 4,2 F/90°	25	STOCKÉ
J506124	Z.BLANC	120 x 120	18 x 3	6 x 4,2 F/90°	25	STOCKÉ
J506126	Z.BLANC	140 x 140	18 x 3	6 x 4,2 F/90°	25	STOCKÉ

Soumis à éco-participation Mobilier.

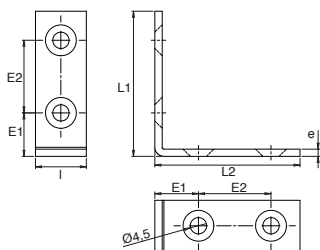
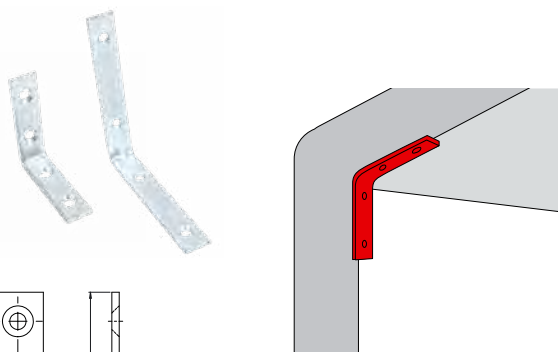
Equerres



J50625.. Equerre de chaise forte - Bouts arrondis

Code		L1 x L2	l x e	Nb & ø vis		Dispo. (sem.)
J506250	LAITON	30 x 30	14 x 3	4 x 4,2 F/90°	25	4
J506254	LAITON	50 x 50	14 x 3	4 x 4,2 F/90°	25	4

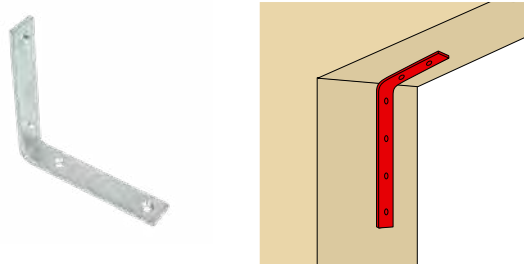
Soumis à éco-participation Mobilier.



J5063.. Equerre de chaise - Bouts carrés

Code		L1 x L2	l x e	Nb & ø vis	E1 E2		Dispo. (sem.)
J506310	Z.BLANC	30 x 30	14 x 2	4 x 4,2 F/90°	11x12,5	25	Nous consulter
J506314	Z.BLANC	50 x 50	14 x 2	4 x 4,2 F/90°	14 x 25	25	Nous consulter

Soumis à éco-participation Mobilier.

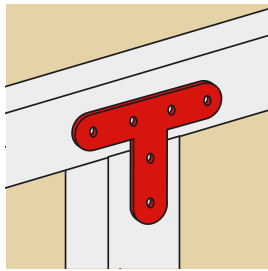
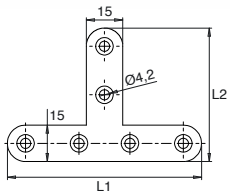


J505.. Equerre de renfort - Bouts carrés

Code		L1 x L2	l x e	Nb & ø vis		Dispo. (sem.)
J505270	Z.BLANC	50 x 50	18 x 4	4 x 4,2 F/90°	25	STOCKÉ
J505280	Z.BLANC	70 x 70	18 x 4	4 x 4,2 F/90°	25	STOCKÉ
J505300	Z.BLANC	120 x 120	18 x 4	4 x 4,2 F/90°	25	STOCKÉ
J505310	Z.BLANC	140 x 140	18 x 4	4 x 4,2 F/90°	25	STOCKÉ
J505320	Z.BLANC	160 x 160	18 x 4	4 x 4,2 F/90°	25	STOCKÉ
J505330	Z.BLANC	190 x 190	20 x 4	6 x 4,2 F/90°	25	STOCKÉ
J505332	Z.BLANC	220 x 220	20 x 4	6 x 4,2 F/90°	25	STOCKÉ
J505334	Z.BLANC	250 x 250	20 x 4	6 x 4,2 F/90°	25	STOCKÉ

Code		L1 x L2	l x e	Nb & ø vis		Dispo. (sem.)
J505290	Z.BLANC	100 x 100	18 x 4	4 x 4,2 F/90°	25	4

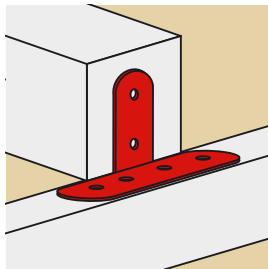
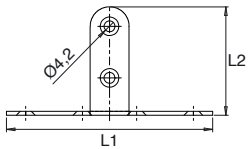
Soumis à éco-participation Mobilier.



J505152 Equerre en T

Code		L1 x L2	e	Nb & ø Vis		Dispo. (sem.)
J505152	Z.BLANC	80 x 40	1,5	6 x 4,2 F/90°	25	STOCKÉ

Soumis à éco-participation Mobilier.



J505154.. Equerre en T coudée - Fraisage intérieur

Code		L1 x L2	e	Nb & ø Vis		Dispo. (sem.)
J505154	Z.BLANC	80 x 30	1,5	6 x 4,2 F/90°	25	STOCKÉ

Soumis à éco-participation Mobilier.