

Crémones pour portes cochères

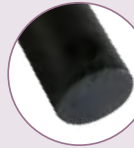


Crémones rustiques pour portes cochères en fonte

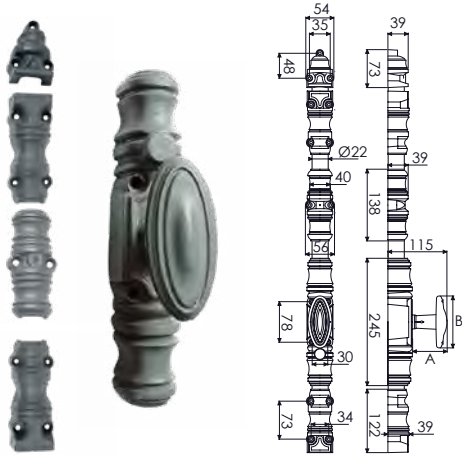
Composition

- 1 boîtier porte cochère
- 1 coulant
- 2 chapiteaux (1 haut + 1 bas)
- 1 gâche haute

NB : crémone montée sur tringle ronde avec une gâche en partie haute; pas de gâche en partie basse car la tringle entre dans le sol en position fermée.



Pour tringle  
ronde Ø22  
P. 651



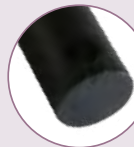
J042400 RY220 bouton standard

Code		A	B		Dispo. (sem.)
J042400	APPRET	66,5	100	1	STOCKÉ

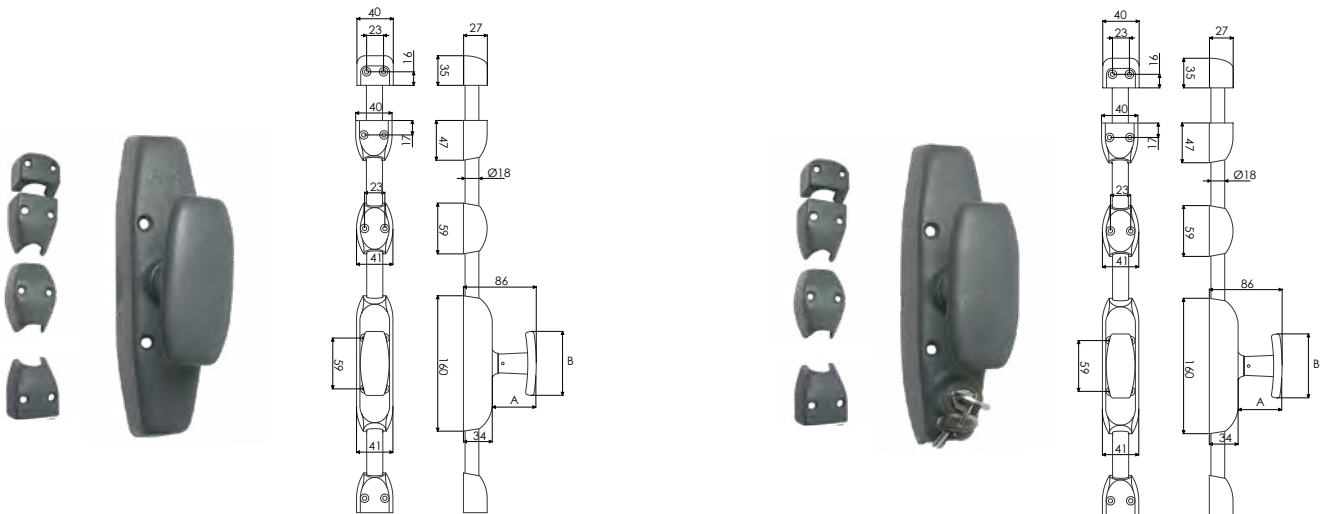
Composition

- 1 boîtier porte cochère
- 1 coulant
- 2 chapiteaux (1 haut + 1 bas)
- 1 gâche haute

NB : crémone montée sur tringle ronde avec une gâche en partie haute; pas de gâche en partie basse car la tringle entre dans le sol en position fermée.



Pour tringle  
ronde Ø18  
P. 651



J041605 RY180 bouton standard

Code		A	B		Dispo. (sem.)
J041605	APPRET	52	75,5	1	STOCKÉ

J041607 RY180 bouton à clé

Code		A	B		Dispo. (sem.)
J041607	APPRET	52	75,5	1	STOCKÉ

Serrure s'ouvrant Ronis n°610 fournie avec 2 clés N°611.