

CSI pour tringle 1/2 ronde 16x5 mm

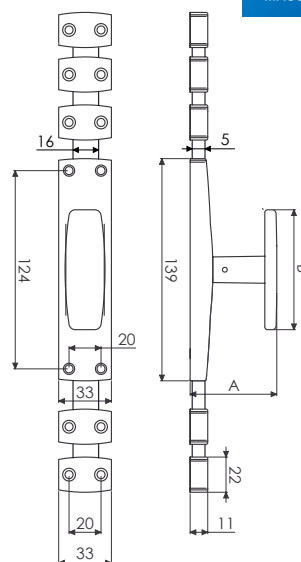
Composition

- 1 boîtier CSI
- 5 éléments de garniture



NB : Les éléments de garniture servent de coulants, chapiteaux et/ou gâches.



Pour tringle
1/2 ronde 16x5
P. 650



J043115 CSI bouton PVC

Code		A	B	Tarif HT en €		Dispo. (sem.)
J043115	Z.BLANC	40	75	19,51	1	STOCKÉ