



## Judas optiques

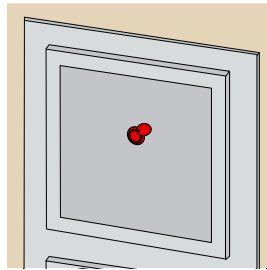
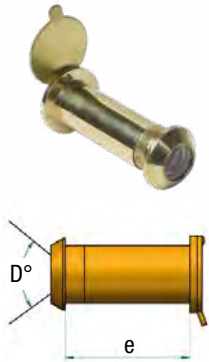


[www.torbel.fr](http://www.torbel.fr)

Judas optiques



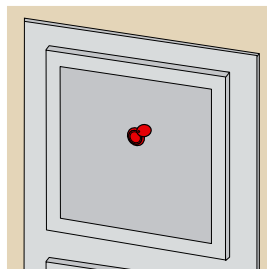
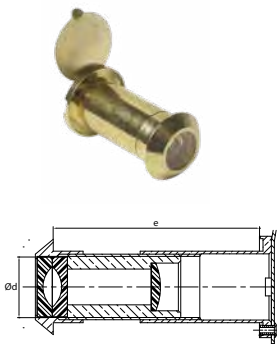
Version économique



**J161233N** SECURISTOP

Code		Ød	e			Dispo. (sem.)
J161233N	LAITON N.	12	33/63	160°	25	STOCKÉ

Le moins cher de la gamme.



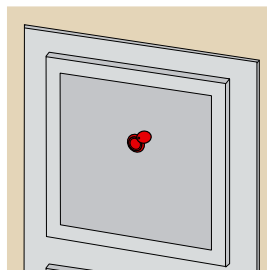
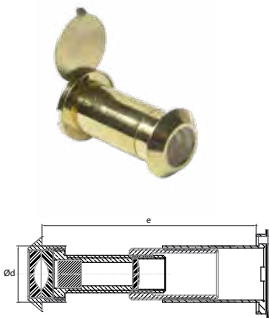
**J1612..** STOP ECO

Code		Ød	e			Dispo. (sem.)
J161223N	LAITON N.	12	23/37	160°	10	STOCKÉ

Code		Ød	e			Dispo. (sem.)
J161236N	LAITON N.	12	36/62	160°	10	4

Toujours présent depuis 1963.

Montures à éléments télescopiques



**J1612..** CEBE STOP

Code		Ød	e			Dispo. (sem.)
J161237N	LAITON N.	12	37/85	160°	10	STOCKÉ

Code		Ød	e			Dispo. (sem.)

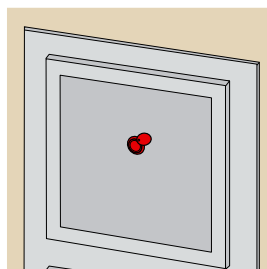
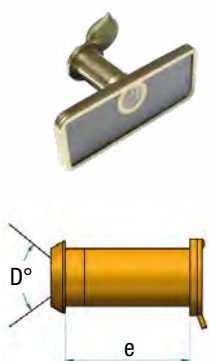
*Coupe-feu 1/2 heure*

J161225FN	LAITON N.	12	25/63	160°	10	4
-----------	-----------	----	-------	------	----	---

*Coupe-feu 1 heure*

J161225HN	LAITON N.	12	25/63	160°	10	4
-----------	-----------	----	-------	------	----	---

Monture à 3 éléments télescopiques.

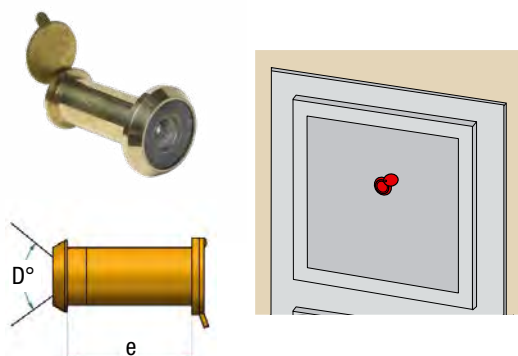


**J161225N** LUMI STOP

Code		Ød	e			Dispo. (sem.)
J161225N	LAITON N.	12	25/63	160°	10	4

Judas avec plaque porte-nom. Monture à 3 éléments télescopiques.

Judas gamme supérieure

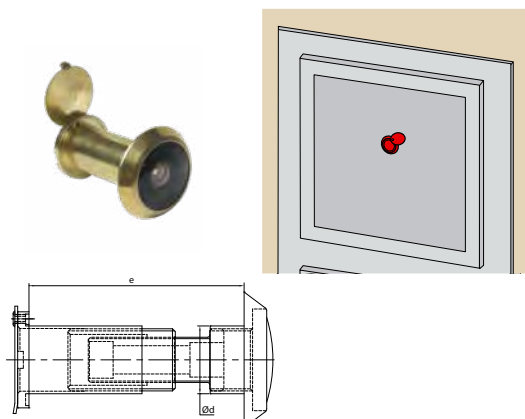


**J201433.. VIGIE STOP**

Code		Ød	e			Dispo. (sem.)
J201433N	LAITON N.	14	33/63	200°	25	STOCKÉ

Code		Ød	e			Dispo. (sem.)
J201433S	DORÉ	14	33/63	200°	25	4

Existe avec lentilles en verre.



**J201.. STOP 2000**

Code		Ød	e			Dispo. (sem.)
J201225N	LAITON N.	12	25/63	200°	10	STOCKÉ
J201237VSN	LAITON N.	12	37/85	200°	10	STOCKÉ
J201263N	LAITON N.	12	63/108	200°	10	STOCKÉ
J201426N	LAITON N.	14	26/80	200°	10	STOCKÉ

**Coupe-feu 1/2 heure**

J201237FN	LAITON N.	12	37/85	200°	10	STOCKÉ
-----------	-----------	----	-------	------	----	--------

**Coupe-feu 1 heure**

J201237HN	LAITON N.	12	37/85	200°	10	STOCKÉ
-----------	-----------	----	-------	------	----	--------

Code		Ød	e			Dispo. (sem.)
------	--	----	---	--	--	---------------

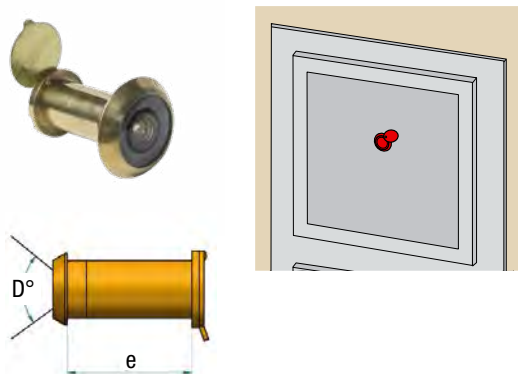
**Coupe-feu 1/2 heure**

J201225FN	LAITON N.	12	25/63	200°	10	4
-----------	-----------	----	-------	------	----	---

**Coupe-feu 1 heure**

J201225HN	LAITON N.	12	25/63	200°	10	4
-----------	-----------	----	-------	------	----	---

Monture à 3 éléments télescopiques.



**J201.. STOP 2002**

Code		Ød	e			Dispo. (sem.)
J201237N	LAITON N.	12	37/63	200°	10	STOCKÉ

Code		Ød	e			Dispo. (sem.)
J201224N	LAITON N.	12	24/38	200°	10	4



Judas optiques

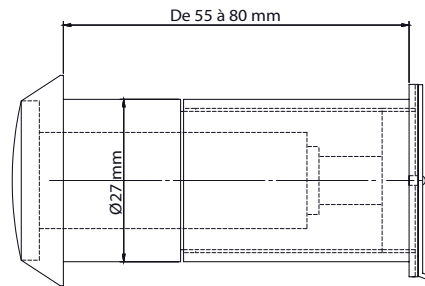
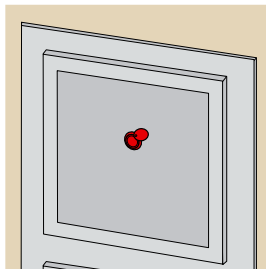


Pour 357 Magnum



JPB515.. STOP BALLE

Code		Ød	e			Dispo. (sem.)
JPB515S		27	55/80	150°	1	4
JPB515NS		27	55/80	150°	1	4



Caractéristiques techniques

- Judas en laiton
- Vision à 150°
- Réglable selon l'épaisseur de porte : de 55 mm à 80 mm

• 2 finitions possibles :

- Doré
- Nickelée

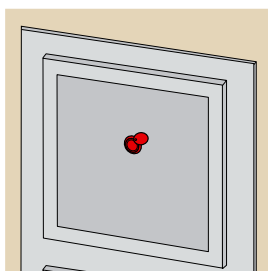
• Résistance aux balles :

- 357 Magnum

Option produit

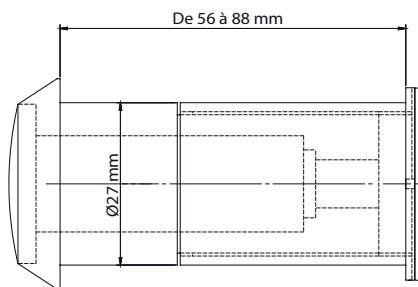
- Possibilité de rallonge pour portes de forte épaisseur

Pour 44 Magnum



### JPB515.. STOP BALLE

Code		Ød	e			Dispo. (sem.)
JPB4151S	DORÉ	27	56/88	150°	1	4
JPB4151N	SATINÉ N.	27	56/88	150°	1	4



### Caractéristiques techniques

- Judas en laiton
- Vision à 150°
- Réglable selon l'épaisseur de porte : **de 56 mm à 88 mm**
- **2 finitions possibles :**
  - Laiton doré
  - Nickelée
- **Résistance aux balles :**
  - 357 Magnum
  - 44 Magnum

### Option produit

- Possibilité de rallonge pour portes de forte épaisseur

