



J5.. Bouton double - Fonte

Code		Poids		Dispo. (sem.)
1 Ovale				
J575060	APPRET	0,265	20	STOCKÉ
J575050	EPOXY	0,265	20	STOCKÉ
2 Orné - Evidé				
J502182	APPRET	0,255	20	STOCKÉ
J502181	9005 - 65%	0,255	20	STOCKÉ
Uni - Evidé				
J502161	APPRET	0,240	20	STOCKÉ
J502171	EPOXY	0,240	20	STOCKÉ

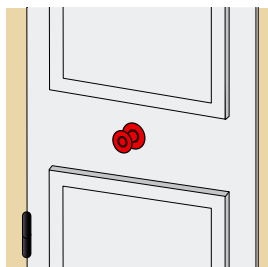
Carré de 6 mm.
Epaisseur de 45 à 88 mm.



J502110 Béquille double torsadée - Aluminium

Code		Dim	Poids		Dispo. (sem.)
J502110	9005 - 65%	66	0,185	10	Nous consulter

Carré de 7 mm.
Epaisseur : 50 à 70 mm.



J50212.. Bouton de porte double Dahlia Fonte

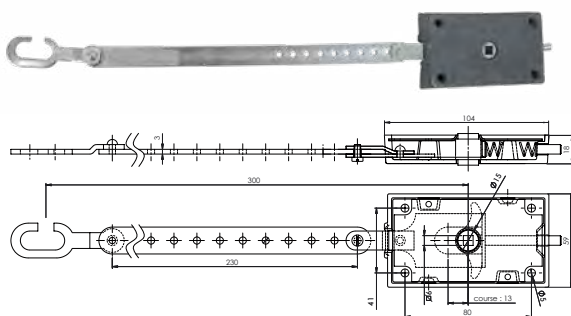
Code	Poids	Dispo. (sem.)
J502123	EPOXY 0,500	5 STOCKÉ
J502120	EPOXY 0,520	5 STOCKÉ

A fixation platine

J502123	EPOXY	0,500	5	STOCKÉ
---------	-------	-------	---	--------

A tige universelle

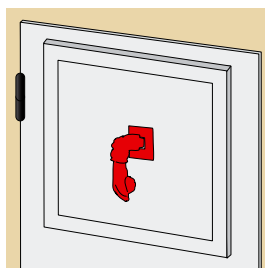
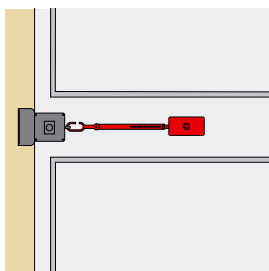
J502120	EPOXY	0,520	5	STOCKÉ
---------	-------	-------	---	--------



J50300.. Chainette pour bouton Dahlia - Fonte

Code	Dim	Course	Dispo. (sem.)
J503006	APPRET 100 x 60	190 à 280 mm	6 STOCKÉ

Fixation : 4 vis TF 4,5



J513011 Marteau de porte - Fonte

Code	Poids	Dispo. (sem.)
J513011	EPOXY 0,800	5

Nous consulter