

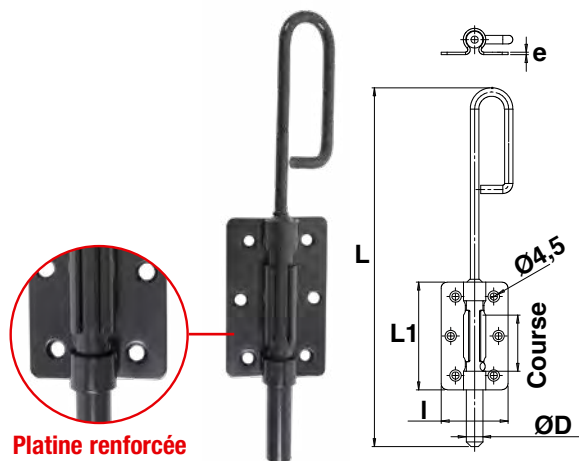


Verrous & fermetures



www.torbel.fr

Verrous de pied



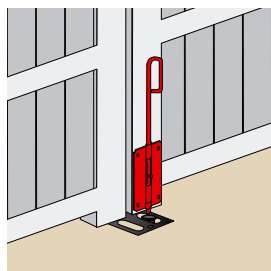
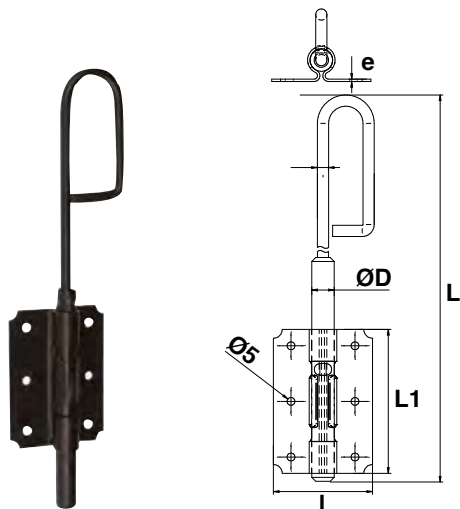
Platine renforcée

951.. Verrou baïonnette renforcé

Code		ØD x L	Nb vis & ø vis	L1 x l x e	Course		Dispo. (sem.)
9512214	CATA	12x200	4x4,5	80x49x1,5	39	10	Nous consulter
9512264	CATA	12x250	4x4,5	80x49x1,5	39	10	Nous consulter
9514264	CATA	14x250	6x4,5	90x56x2	47	10	Nous consulter
9514324	CATA	14x300	6x4,5	90x56x2	47	10	Nous consulter
9514424	CATA	14x400	6x4,5	90x56x2	47	10	Nous consulter
9514524	CATA	14x500	6x4,5	90x56x2	47	10	Nous consulter
9512212	Z.BLANC	12x200	4x4,5	80x49x1,5	39	10	Nous consulter
9512262	Z.BLANC	12x250	4x4,5	80x49x1,5	39	10	Nous consulter
9514262	Z.BLANC	14x250	6x4,5	90x56x2	47	10	Nous consulter
9514322	Z.BLANC	14x300	6x4,5	90x56x2	47	10	Nous consulter
9514422	Z.BLANC	14x400	6x4,5	90x56x2	47	10	Nous consulter

Produit renforcé par son épaisseur de platine. Gamme esthétique. Finition qualitative.

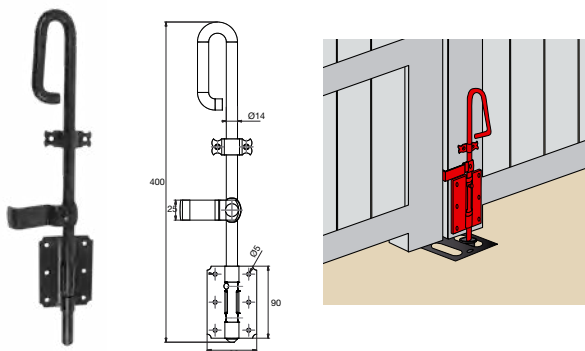
951.. Verrou baïonnette



Code		ØD x L	Nb vis & ø vis	L1 x l x e	Course		Dispo. (sem.)
9512213	Z.NOIR	12 x 200	4x5	80x61x1	33	10	STOCKÉ
9512263	Z.NOIR	12 x 250	4x5	80x61x1	33	10	STOCKÉ
9514263	Z.NOIR	14 x 250	6x5	90x62x1,5	39	10	STOCKÉ
9514323	Z.NOIR	14 x 300	6x5	90x62x1,5	39	10	STOCKÉ
J524015	Z.NOIR	14 x 350	6x5	90x62x1,5	39	10	STOCKÉ
9514423	Z.NOIR	14 x 400	6x5	90x62x1,5	39	10	STOCKÉ
9514523	Z.NOIR	14 x 500	6x5	90x62x1,5	39	10	STOCKÉ
J524030	Z.NOIR	16 x 250	6x5	100x64x1,5	48	10	STOCKÉ
J524031	Z.NOIR	16 x 300	6x5	100x64x1,5	48	10	STOCKÉ
9516406	Z.NOIR	16 x 400	6x5	100x64x1,5	48	10	STOCKÉ
9516623	Z.NOIR	16 x 600	6x5	100x64x1,5	48	10	STOCKÉ
J524061	Z.NOIR	18 x 500	6x5	105x70x2	48	10	STOCKÉ
J524081	Z.NOIR	18 x 800	6x5	105x70x2	48	10	STOCKÉ
J524085	Z.NOIR	18 x 1000	6x5	105x70x2	48	10	STOCKÉ
9512202	Z.BLANC	12 x 200	4x5	80x61x1	33	10	STOCKÉ
9512252	Z.BLANC	12 x 250	4x5	80x61x1	33	10	STOCKÉ
9514252	Z.BLANC	14 x 250	6x5	90x62x1,5	39	10	STOCKÉ
9514302	Z.BLANC	14 x 300	6x5	90x62x1,5	39	10	STOCKÉ
9514402	Z.BLANC	14 x 400	6x5	90x62x1,5	39	10	STOCKÉ
9514502	Z.BLANC	14 x 500	6x5	90x62x1,5	39	10	STOCKÉ
9516302	Z.BLANC	16 x 300	6x5	100x64x1,5	48	10	STOCKÉ
9516402	Z.BLANC	16 x 400	6x5	100x64x1,5	48	10	STOCKÉ
9516502	Z.BLANC	16 x 500	6x5	100x64x1,5	48	10	STOCKÉ
9516602	Z.BLANC	16 x 600	6x5	100x64x1,5	48	10	STOCKÉ
J522091	Z.BLANC	18 x 400	6x5	105x70x2	48	10	STOCKÉ
J522061	Z.BLANC	18 x 500	6x5	105x70x2	48	10	STOCKÉ
9518602	Z.BLANC	18 x 600	6x5	105x70x2	48	10	STOCKÉ
9518802	Z.BLANC	18 x 800	6x5	105x70x2	48	10	STOCKÉ
9518972	Z.BLANC	18 x 1000	6x5	105x70x2	48	10	STOCKÉ

Code		ØD x L	Nb vis & ø vis	L1 x l x e	Course		Dispo. (sem.)
9516523	Z.NOIR	16 x 500	6x5	100x64x1,5	48	10	4
J524091	Z.NOIR	18 x 400	6x5	105x70x2	48	10	Nous consulter
9516252	Z.BLANC	16 x 250	6x5	100x64x1,5	48	10	2

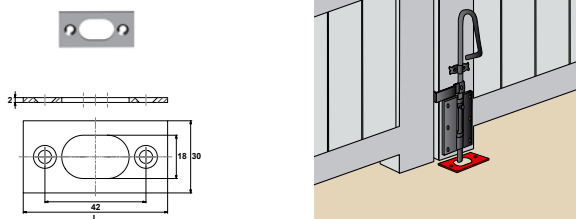
Verrous de pied



9206504 Verrou avec sécurité

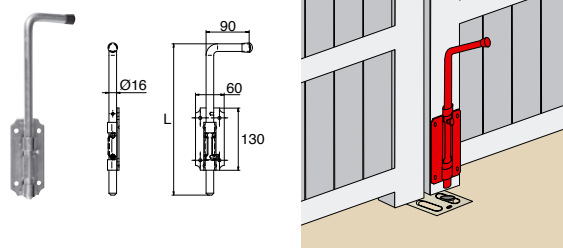
Code	Color	Course	Dispo. (sem.)
9206504		39	5 4

Le verrou de sécurité possède une patte qui s'insère entre les vantaux, ce qui bloque le verrou lorsque le portail est fermé, en offrant un maximum de sécurité. Le système de fixation (boulon+écrou) permet de positionner la patte à droite ou à gauche. La résistance du verrou est assurée par une platine acier renforcée.



7TIS061 Gâche plate pour verrou de pied

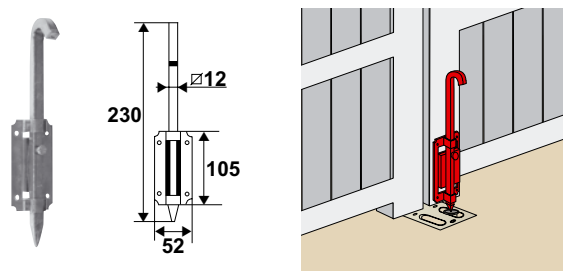
Code	Color	L	Course	Dispo. (sem.)	U
7TIS061	Z.BLANC	60	1	Nous consulter	%



95254.. Verrou de pied avec platine

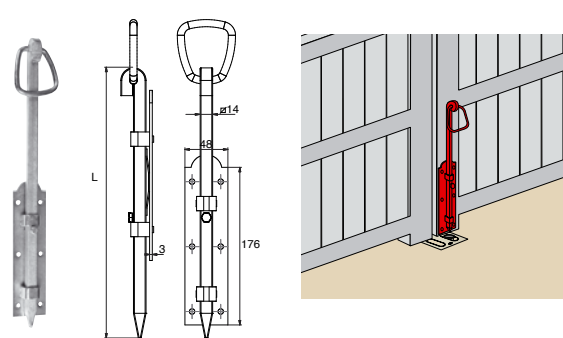
Code	Color	L	Course	Dispo. (sem.)
9525402	Z.BLANC	316	40	5 STOCKÉ
9525412	Z.BLANC	416	40	5 STOCKÉ
9525432	Z.BLANC	516	40	5 STOCKÉ

Code	Color	L	Course	Dispo. (sem.)
9525406		316	40	5 4



9525152 Verrou carré à crose

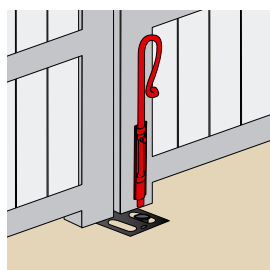
Code	Color	Course	Dispo. (sem.)
9525152	Z.BLANC	83	5 STOCKÉ



95252.. Verrou carré à boucle mobile

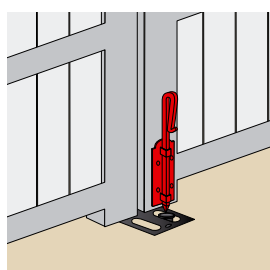
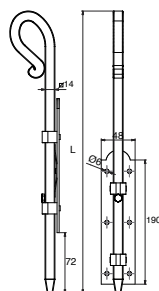
Code	Color	L	Course	Dispo. (sem.)
9525202	Z.BLANC	300	56	5 STOCKÉ
9525212	Z.BLANC	400	56	5 STOCKÉ

Verrous de pied



7836 Verrou carré crose forgée

Code	Color	L	Nb vis & ø vis	Dim platine	Course	Dispo. (sem.)
7836	Z.BLANC	300	5			STOCKÉ

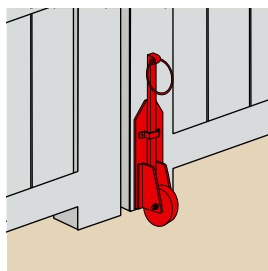
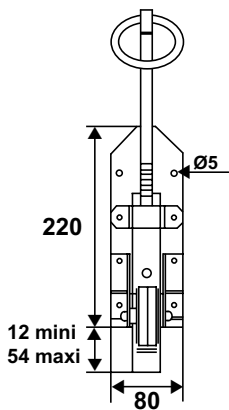


95251.. Verrou carré crose forgée rustique

Code	Color	L	Nb vis & ø vis	Dim platine	Course	Dispo. (sem.)
9525106	Z.NOIR	400	6x4,5	176x48x3	72	5 STOCKÉ
9525102	Z.BLANC	400	6x4,5	176x48x3	72	5 STOCKÉ

Code	Color	L	Nb vis & ø vis	Dim platine	Course	Dispo. (sem.)
9525142	Z.BLANC	600	6x4,5	176x48x3	72	5 4

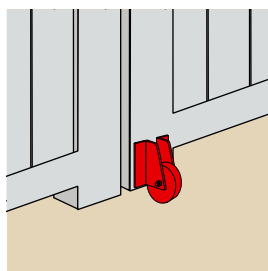
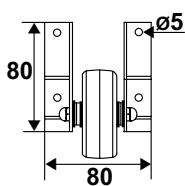
Verrous à roulette



9565016 Verrou pour portail pêne plat à roulette

Code	Color	KG	Course	Dispo. (sem.)
9565016		65 kg	12 à 54	5 STOCKÉ

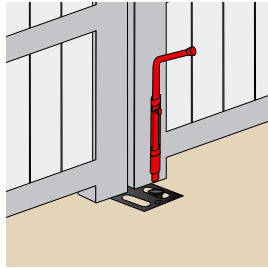
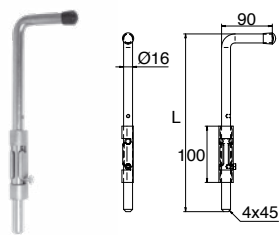
Evite l'affaissement du portail.



9565906 Roulette pour portail

Code	Color	KG	Dispo. (sem.)
9565906		65 kg	10 STOCKÉ

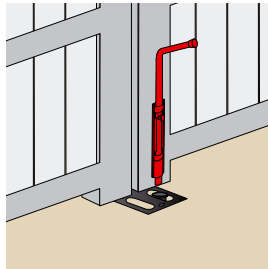
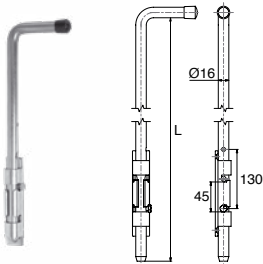
Platine en acier et pêne en fonte.
Roulette en polypropylène noir Ø 65, bandage caoutchouc.
Traité en cataphorèse noire.
Grande robustesse.
Facile à mettre en oeuvre.



A225.. Verrou de pied à souder sans platine

Code		L	Course		Dispo. (sem.)
A225300	Z.BLANC	316	40	6	STOCKÉ
A225500	Z.BLANC	516	40	6	STOCKÉ

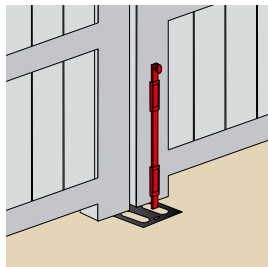
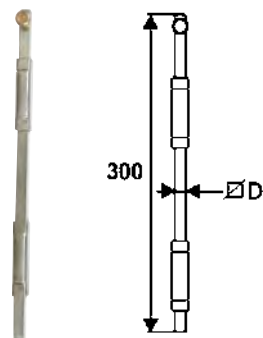
Pontet brut pour faciliter la soudure.



A228.. Verrou de pied universel

Code		L	Course		Dispo. (sem.)
A228306		316	40	5	STOCKÉ
A228506		516	40	5	STOCKÉ
A228300	Z.BLANC	316	40	6	STOCKÉ
A228500	Z.BLANC	516	40	6	STOCKÉ

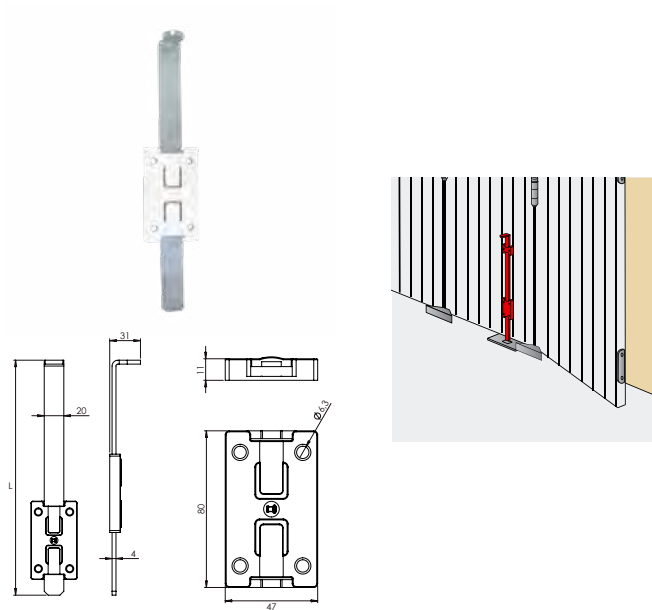
Modèle adaptable sur portails bois et acier.
Platine de 4 mm d'épaisseur pourvue de 2 trous fraisés diamètre 6 pouvant être vissée ou soudée.
Pêne démontable permettant de fixer aisément la platine.




A1302.. Verrou de pied pêne plat à souder

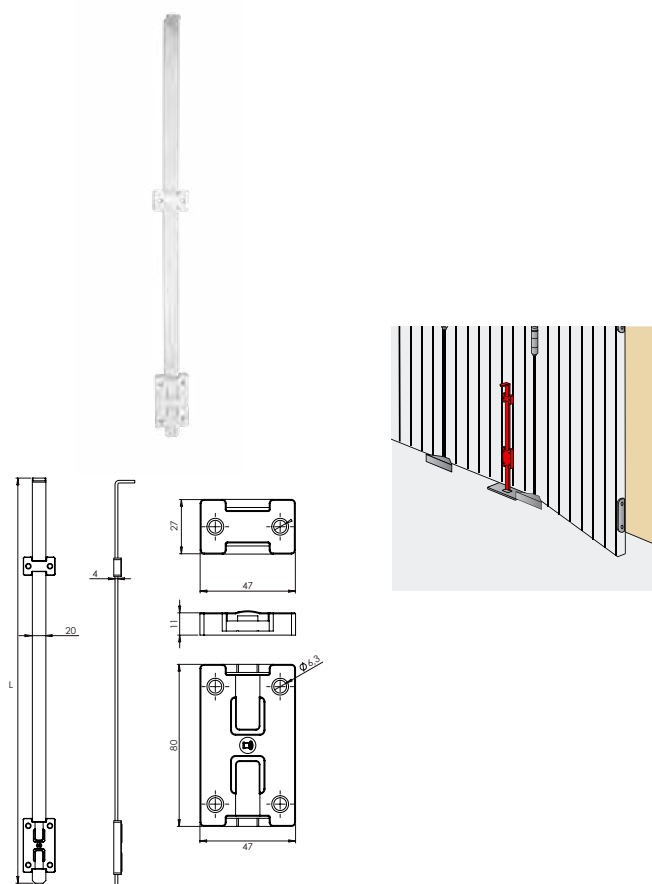
Code		∅D	Course		Dispo. (sem.)
A130206	Z.BLANC	10	38	10	Nous consulter
A130211	Z.BLANC	14	Jusqu' à 190	10	4

Verrous composite



92PC001 Verrou composite

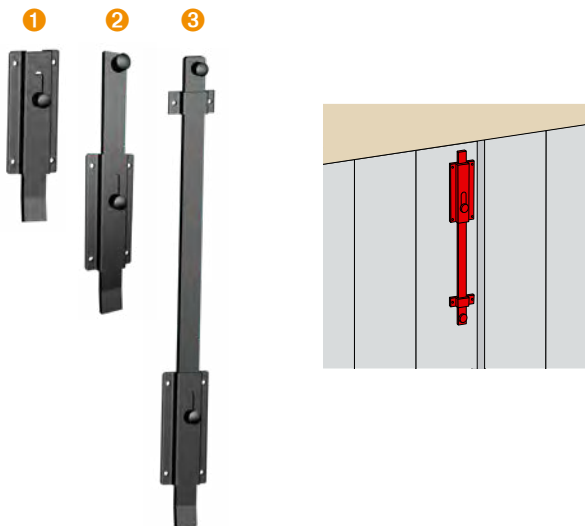
Code		L		Dispo. (sem.)
92PC001	Z.BLANC	240	50	STOCKÉ



92PC105 Verrou composite

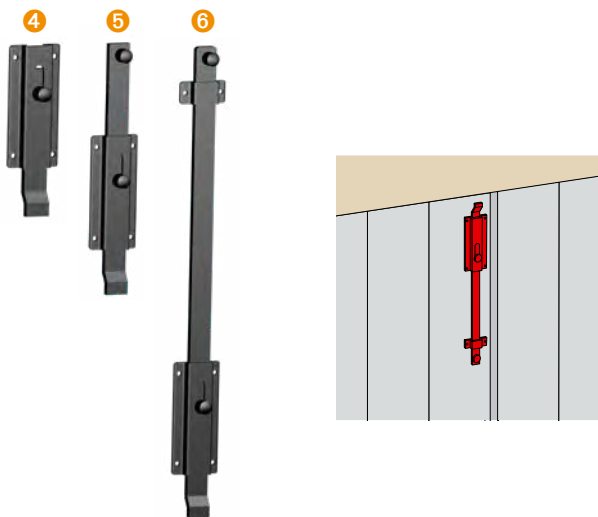
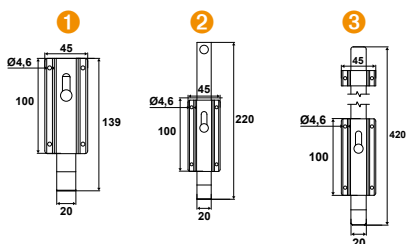
Code		L		Dispo. (sem.)
92PC105	Z.BLANC	600	25	STOCKÉ

Targettes



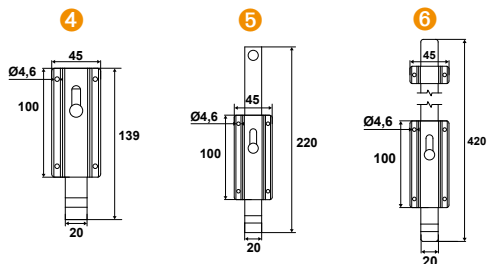
95AL7.. Targette aluminium droite

Code			Dispo. (sem.)
1 95AL70J	9005 - 30%	10	STOCKÉ
2 95AL71J	9005 - 30%	10	4
2 95AL71P	9016 - 80%	10	4
3 95AL72J	9005 - 30%	10	4



95AL7.. Targette aluminium coudée

Code			Dispo. (sem.)
4 95AL73J	9005 - 30%	10	STOCKÉ
5 95AL74J	9005 - 30%	10	STOCKÉ
6 95AL75J	9005 - 30%	10	STOCKÉ
4 95AL73P	9016 - 80%	10	4
5 95AL74P	9016 - 80%	10	4
6 95AL75P	9016 - 80%	10	4



Versions droite et coudée selon la configuration de pose.
Encombrement réduit.
Peut s'utiliser avec une gâche de seuil ou une dardenne d'épaisseur 3 ou 4 mm.