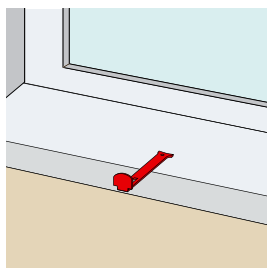
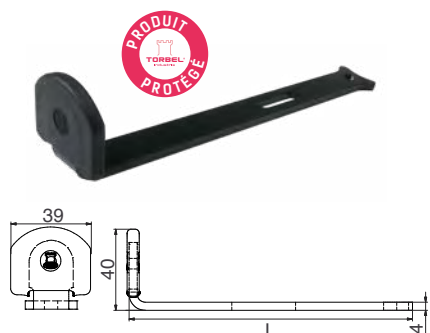


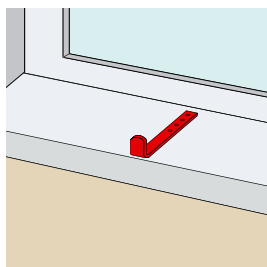
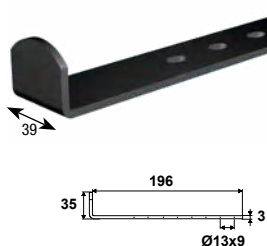
Dardennes



07PCK.. Dardenne S4000 pour isolation extérieure

Code		L		Dispo. (sem.)
07PCK6J	9005 - 30%	140	100	STOCKÉ
07PCK7J	9005 - 30%	200	100	STOCKÉ

Adaptées pour des configurations de pose avec isolation thermique par l'extérieur.

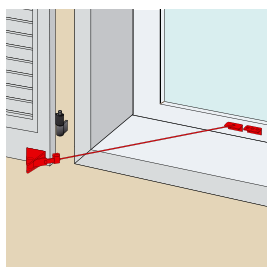
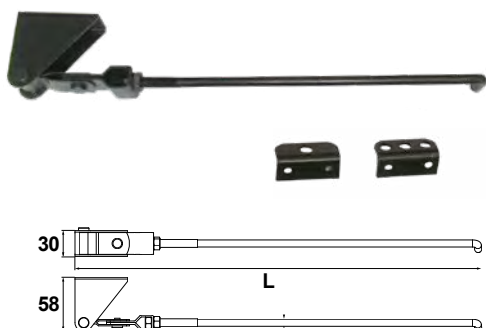


07PAK7.. Dardenne aluminium longue

Code			Dispo. (sem.)
07PAK7E	9005 - 65%	50	2
07PAK7J	9005 - 30%	50	2
07PAK7P	9016 - 80%	50	2

Longueur 200 pour isolation extérieure.

Crochets

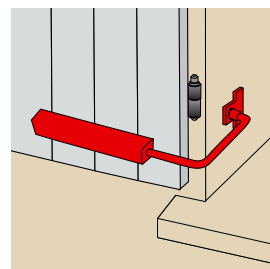
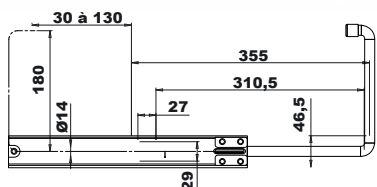


7703.. Crochet ouvre-volet

Code		L		Dispo. (sem.)
7703103		463	10	STOCKÉ
7703203		576	10	STOCKÉ

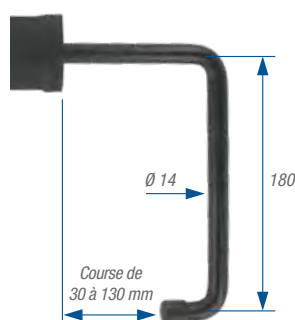
Discret, manipulation facile.

VEROUILVOLET®



947077.. VEROUILVOLET® Ø14

Code			Dispo. (sem.)
9470776		10	STOCKÉ
947077C		10	STOCKÉ



1 Résistance

Bras acier de Ø 14
A l'oxydation : double traitement du bras

2 Flexibilité

Compatible avec les volets bois, alu et PVC
Bras réglable : course de 30 à 130 mm

3 Manipulation

- Bras**
Tenue du bras en position fermée
Retour automatique du bras grâce à son ressort
Double protection : embout plastique + gâche
- Gâches**
Gâches murales plastique qui évitent la dégradation du tableau
Au choix :
gâche en applique **A** ou à encastrer dans le mur **B**.

Logement pour blocage du bras : évite que le bras ne ressorte de son logement ou qu'il ne glisse sur le tableau.

4 Esthétisme

Capot plastique qui cache les vis d'accroche et permet le blocage du bras.



La mise en œuvre des fermetures est encadrée par le DTU 34-4, s'y référer pour éviter tout danger.



Surface maximum 2 m² par vantail.



Largeur maximum du volet : 800 mm.



Ne pas utiliser en zone venteuse.



En cas de vent, fermer les volets.



Utiliser tous les trous de fixation prévus à cet effet (5) pour fixer la pièce.



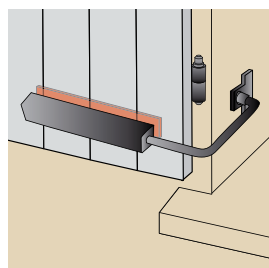
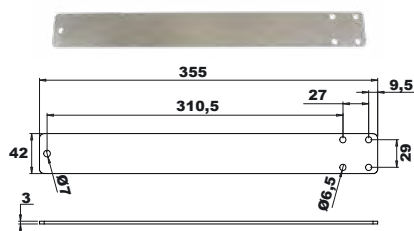
Vérifier le serrage régulièrement.



Conseils de pose P.114



Plus d'infos sur www.torbel.fr



9470900 Contre-plaque aluminium

Code			Dispo. (sem.)
9470900	BRUT	10	STOCKÉ