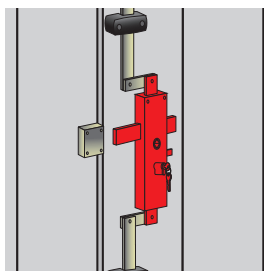




RÉVERSIBLE

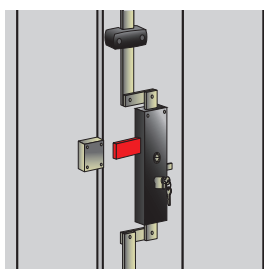
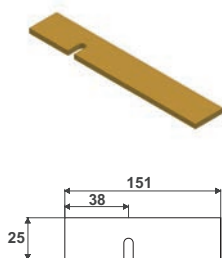


Ensemble serrure 3 points composite SRV01 sans cylindre

Code	Color	L	Dispo. (sem.)
8600016	Black	Pêne court : 42,5 mm	1
8600026	Black	Pêne long : 100,5 mm	1

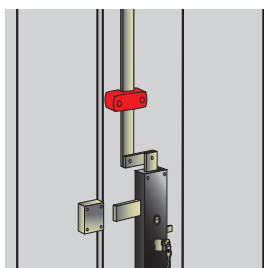
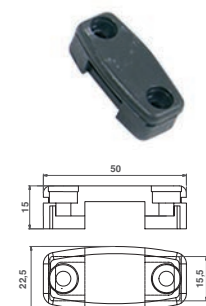
Composition

- 1 serrure en carré de 7 mm
- 4 ensembles lacets
- 2 pènes renvoyés
- 2 gâches seuil/linteau
- 1 gâche 3° point
- 1 sachet visserie de fixation
- 1 notice de pose.



Pêne long laiton

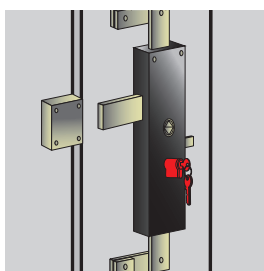
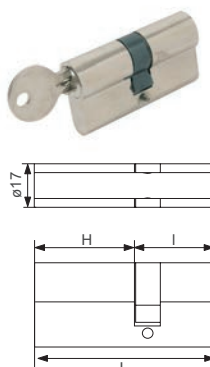
Code	Color	L	Dispo. (sem.)
8623110	LAITON	10	1



Ensemble lacet

Code	Color	L	Dispo. (sem.)	U
8620016	Black	50	NC	%

Cylindres



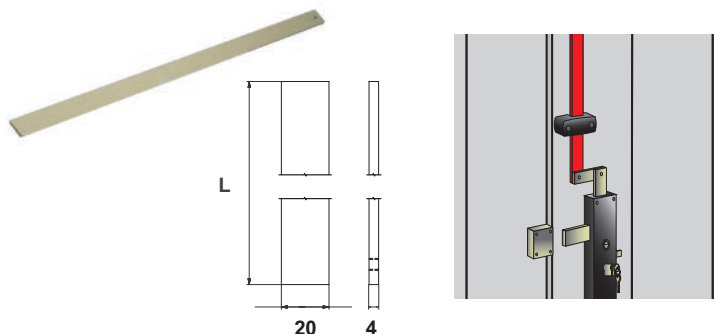
Cylindre nickelé profil européen

Code	Color	L	I	H	Dispo. (sem.)
Variés 3 clés					
5254	LAITON N.	54	27	27	100 NC
S'ouvrant 3 clés					
C11301NS1	LAITON N.	60	30	30	1 2
C11305NS1	LAITON N.	100	30	70	1 2
C11307NS1	LAITON N.	120	30	90	1 2

Plus de sécurité grâce au panneton incliné, le cylindre ou demi-cylindre ne peut être enlevé sans la clé.

Serrures 3 points SRV01

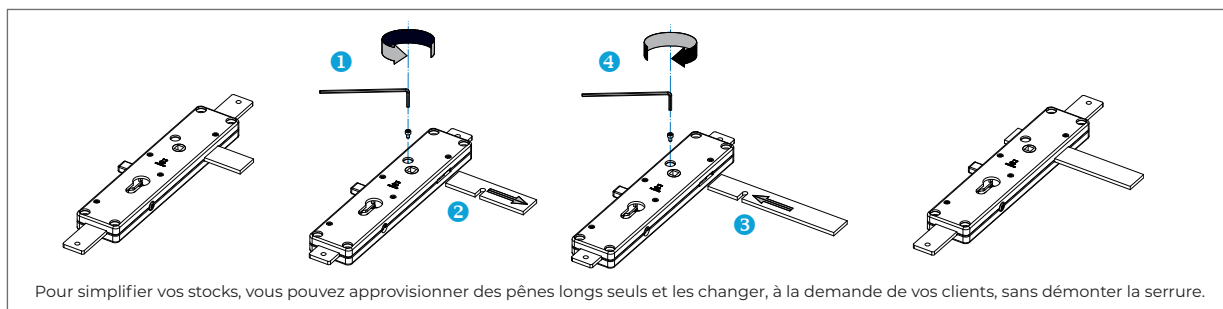
Soumis à la REP PMCB.



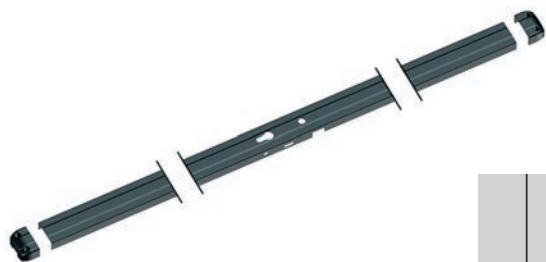
Tringle plate aluminium

Code	Color	L	Dispo. (sem.)
86021541	ANODISÉ	1500	1

Les tringles de longueur 1 m s'utilisent en partie basse. Choisissez la tringle haute en fonction de la hauteur de votre fenêtre. Dans le cas de fenêtres dont la hauteur est supérieure à 2,25 m, rajouter un lacet sur la tringle haute.



Pour simplifier vos stocks, vous pouvez approvisionner des pènes longs seuls et les changer, à la demande de vos clients, sans démonter la serrure.



Ensemble capot

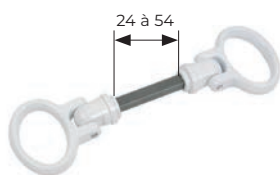
Code	Color	Dispo. (sem.)
863001J	9005 - 30%	1
863001H	9010 - 80%	1

Le capot pour serrures SRV se clipse sur la serrure et les lacets. La fixation définitive est réalisée après la mise en place des embouts et de la poignée. Mise à dimension par simple coupe. Prévoir :
- un demi-cylindre 10x30mm
ou
- un cylindre double 30x(10 + épaisseur du support).

Composition

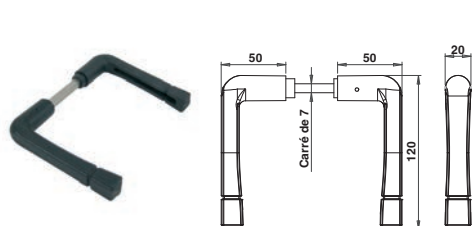
- 1 profil L 2500 mm x 1 51 mm
- 2 embouts laqués
- 1 gâche 3° point laquée
- 1 sachet de visserie

Accessoires pour serrures



Anneau double inox carré 7

Code	Color	Dispo. (sem.)
1378 82 0080	9016 - 80%	1



Béquille double composite carré 8

Code	Color	Réglage	Dispo. (sem.)
C12215	NOIR	74 à 104 mm	1