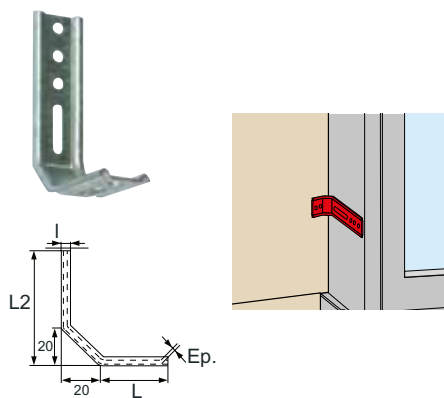


Équerre nervurée pan droit 30

| Code | | L | L2 | l | Ep. | Nb de Ø de trous | | | Dispo. (sem.) | U |
|---------|--------|-----|----|----|-----|------------------|-----|----|---------------|---|
| 9922115 | GALVA. | 45 | 51 | 30 | 1,5 | | | 50 | 1 | % |
| 9922125 | GALVA. | 50 | 65 | 30 | 1,5 | | | 50 | 1 | % |
| 9922135 | GALVA. | 65 | 65 | 30 | 1,5 | 1 | 5,5 | 50 | 4 | % |
| 9922145 | GALVA. | 80 | 65 | 30 | 1,5 | 2 | 5,5 | 50 | 1 | % |
| 9922155 | GALVA. | 95 | 65 | 30 | 1,5 | 3 | 5,5 | 50 | 1 | % |
| 9922165 | GALVA. | 110 | 65 | 30 | 1,5 | 4 | 5,5 | 50 | 4 | % |
| 9922175 | GALVA. | 125 | 65 | 30 | 1,5 | 5 | 5,5 | 50 | 1 | % |
| 9922185 | GALVA. | 140 | 65 | 30 | 1,5 | 6 | 5,5 | 50 | 1 | % |

Les équerres nervurées pans coupés sont étudiées pour fixer les dormants des menuiseries.
Domaines d'utilisation : Menuiseries intérieures et extérieures.
Matériau : Acier



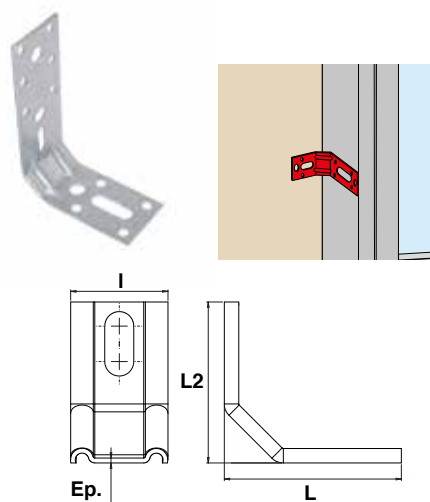
Équerre nervurée pan coupé 30

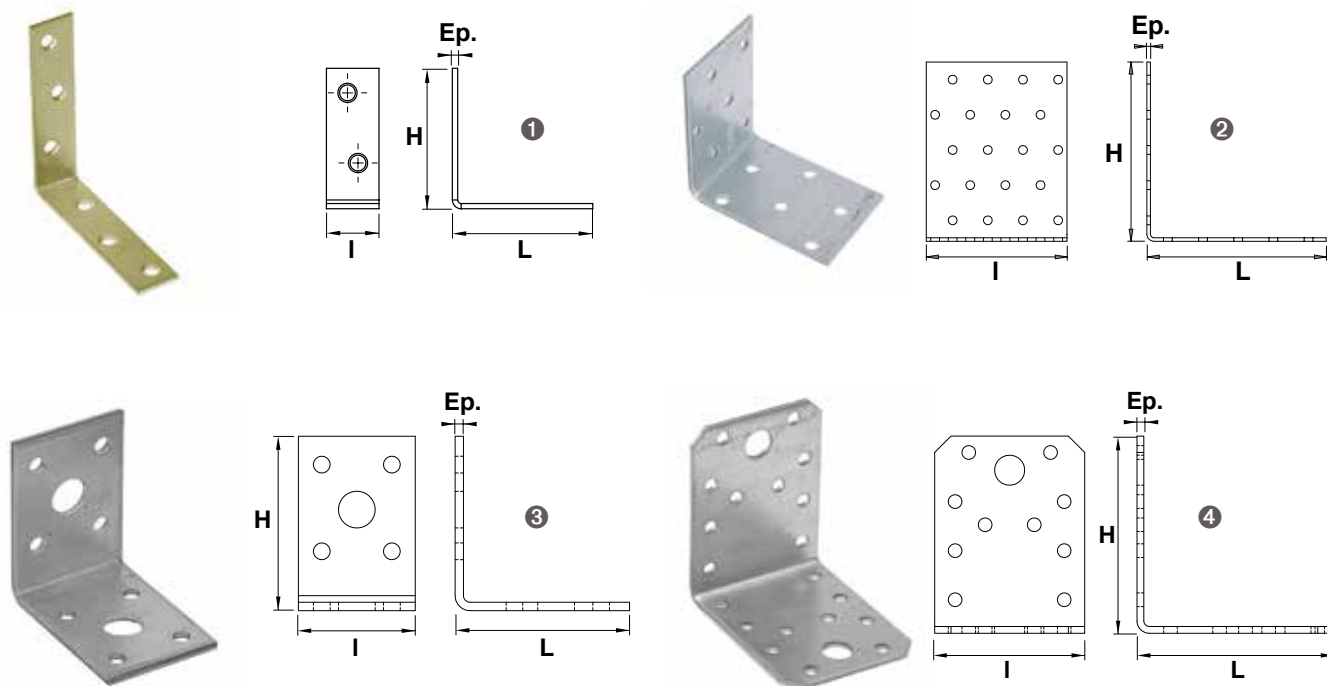
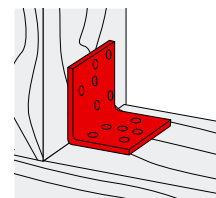
| Code | | L | L2 | l | Ep. | Nb de Ø de trous | | | Dispo. (sem.) | U |
|---------|--------|-----|----|----|-----|------------------|-----|----|---------------|---|
| 9925115 | GALVA. | 55 | 50 | 30 | 1,5 | | | 50 | 1 | % |
| 9925125 | GALVA. | 55 | 70 | 30 | 1,5 | | | 50 | 1 | % |
| 9925135 | GALVA. | 70 | 70 | 30 | 1,5 | 1 | 5,5 | 50 | 1 | % |
| 9925145 | GALVA. | 85 | 70 | 30 | 1,5 | 2 | 5,5 | 50 | 1 | % |
| 9925155 | GALVA. | 100 | 70 | 30 | 1,5 | 3 | 5,5 | 50 | 1 | % |
| 9925165 | GALVA. | 115 | 70 | 30 | 1,5 | 4 | 5,5 | 50 | 1 | % |
| 9925175 | GALVA. | 130 | 70 | 30 | 1,5 | 5 | 5,5 | 50 | 1 | % |
| 9925185 | GALVA. | 145 | 70 | 30 | 1,5 | 6 | 5,5 | 50 | 1 | % |

Équerre tronquée renforcée angle 45°


















| Code | | L | L2 | l | Ep. | Nb de Ø de trous | | Nb de Ø de trous | | | Dispo. (sem.) |
|---------|--------|-----|----|----|-----|------------------|-----|------------------|-----|----|---------------|
| 6176004 | GALVA. | 40 | 70 | 35 | 2 | 6 | 5,5 | 1 | 8,5 | 20 | 1 |
| 6176005 | GALVA. | 50 | 70 | 35 | 2 | 6 | 5,5 | 2 | 8,5 | 20 | 1 |
| C176007 | GALVA. | 70 | 70 | 35 | 2 | 8 | 5,5 | 3 | 8,5 | 20 | 1 |
| 6176008 | GALVA. | 80 | 70 | 35 | 2 | 10 | 5,5 | 3 | 8,5 | 20 | 1 |
| C176010 | GALVA. | 100 | 70 | 35 | 2 | 10 | 5,5 | 3 | 8,5 | 20 | 1 |
| 6176012 | GALVA. | 120 | 70 | 35 | 2 | 10 | 5,5 | 3 | 8,5 | 20 | 1 |
| C176014 | GALVA. | 140 | 70 | 35 | 2 | 10 | 5,5 | 4 | 8,5 | 20 | 1 |

Les équerres tronquées renforcées sont étudiées pour fixer les dormants des menuiseries extérieures.
Domaines d'utilisation : Menuiseries intérieures et extérieures.
Matériau : Acier





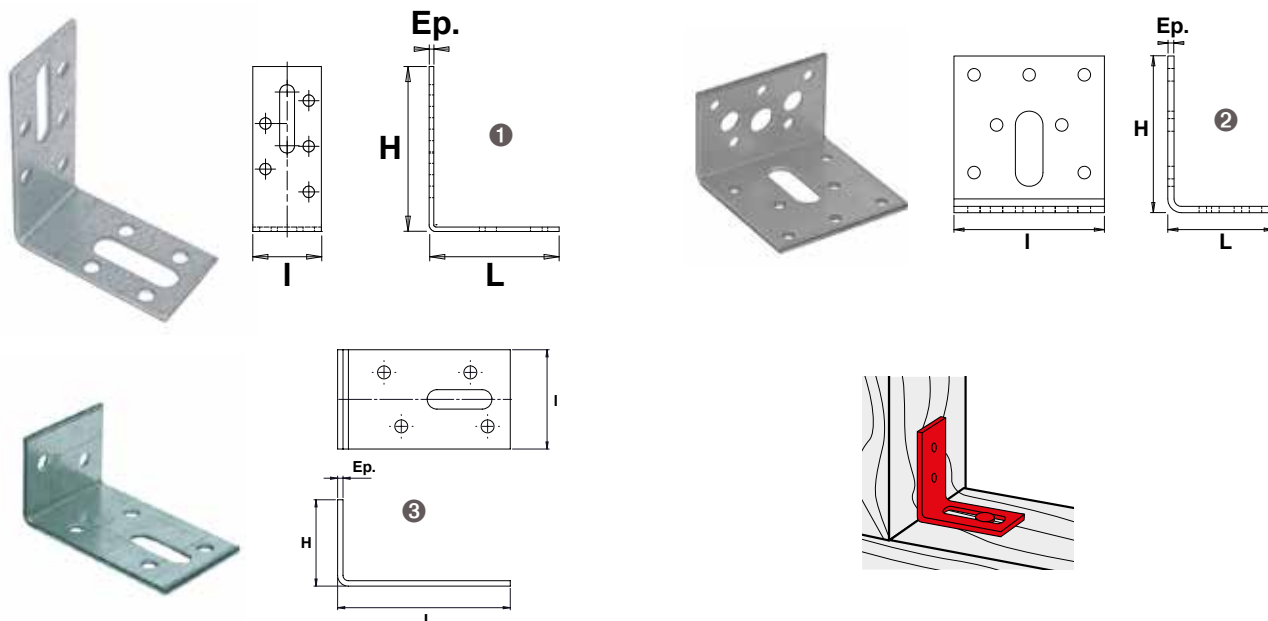
Équerre d'assemblage simple

| | Code | ZINC GALVA JAUNE | I | L | H | Ep. | Nb de trous | Ø de trous | Nb de trous | Ø de trous | Nb de trous | Ø de trous | Charge en [kN] | ETA |  | Dispo. (sem.) |
|---|---------|------------------|-----|-----|-----|-----|-------------|------------|-------------|------------|-------------|------------|----------------|------------------|---|---------------|
| 1 | C400241 | ZINC GALVA JAUNE | 15 | 40 | 40 | 1,5 | 4 | 4,5 | - | - | - | - | 2,51 | CE |  | 1 |
| | C410101 | ZINC GALVA Z275 | 40 | 40 | 40 | 2 | 8 | 5 | - | - | - | - | 3,81 | ETA-11/0140 + CE |  | 1 |
| | C410102 | ZINC GALVA Z275 | 40 | 50 | 50 | 2 | - | - | - | - | - | - | - | - |  | 20 |
| | C410301 | ZINC GALVA Z275 | 40 | 60 | 60 | 2 | 12 | 5 | - | - | - | - | 3,83 | ETA-11/0140 + CE |  | 20 |
| | C410201 | ZINC GALVA Z275 | 60 | 40 | 40 | 2 | 12 | 5 | - | - | - | - | 3,81 | ETA-11/0140 + CE |  | 50 |
| | C410701 | ZINC GALVA Z275 | 40 | 80 | 80 | 2 | 16 | 5 | - | - | - | - | 5,79 | ETA-11/0140 + CE |  | 20 |
| 2 | C410401 | ZINC GALVA Z275 | 60 | 60 | 60 | 2 | 18 | 5 | - | - | - | - | 5,79 | ETA-11/0140 + CE |  | 20 |
| | C410801 | ZINC GALVA Z275 | 60 | 80 | 80 | 2 | 24 | 5 | - | - | - | - | 6,68 | ETA-11/0140 + CE |  | 20 |
| | C411101 | ZINC GALVA Z275 | 60 | 100 | 100 | 2 | 30 | 5 | - | - | - | - | 6,99 | ETA-11/0140 + CE |  | 20 |
| | C410501 | ZINC GALVA Z275 | 80 | 60 | 60 | 2 | 24 | 5 | - | - | - | - | 6,86 | ETA-11/0140 + CE |  | 20 |
| | C410901 | ZINC GALVA Z275 | 80 | 80 | 80 | 2 | 32 | 5 | - | - | - | - | 8,64 | ETA-11/0140 + CE |  | 20 |
| | C411001 | ZINC GALVA Z275 | 100 | 80 | 80 | 2 | 40 | 5 | - | - | - | - | 10,91 | ETA-11/0140 + CE |  | 20 |
| 3 | C403101 | ZINC GALVA Z275 | 35 | 50 | 50 | 2,5 | 8 | 5 | 2 | 11 | - | - | 6,85 | ETA-07/0277 + CE |  | 20 |
| | C403201 | ZINC GALVA Z275 | 55 | 70 | 70 | 2,5 | 20 | 5 | 2 | 11 | - | - | 10,95 | ETA-07/0277 + CE |  | 20 |
| 4 | C403401 | ZINC GALVA Z275 | 65 | 90 | 90 | 2,5 | 16 | 5 | 2 | 11 | 12 | 7 | 17,8 | ETA-07/0277 + CE |  | 20 |
| | C403501 | ZINC GALVA Z275 | 90 | 105 | 105 | 2,5 | 36 | 5 | 2 | 14 | - | - | 21,9 | ETA-07/0277 + CE |  | 20 |

Pour l'assemblage simple de travaux de menuiserie.

Domaines d'utilisation : Montants de bardage, lisses de bardage, consoles, épars, aisseliers, ...

Matière : Acier



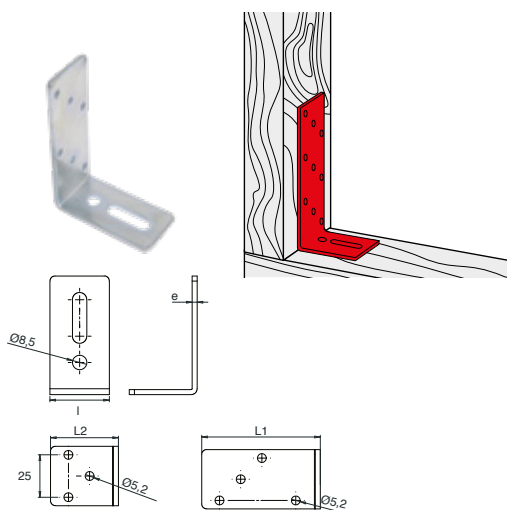
Equerre d'assemblage réglable

| | Code | | L | I | H | Ep. | Nb de trous | Ø de trous | Nb de trous | Ø de trous | Charge en [kN] | ETA | | Dispo. (sem.) |
|---|---------|-----------------|----|----|----|-----|-------------|------------|-------------|------------|----------------|------------------|----|---------------|
| 1 | C421601 | ZINC GALVA Z275 | 70 | 30 | 55 | 2 | 9 | 5 | - | - | 6,68 | ETA-13/0124 + CE | 20 | 1 |
| | C421701 | ZINC GALVA Z275 | 80 | 30 | 55 | 2 | 10 | 5 | - | - | 6,75 | ETA-13/0124 + CE | 20 | 1 |
| 2 | C421201 | ZINC GALVA Z275 | 60 | 60 | 40 | 2,5 | 11 | 5 | 2 | 9 | 6,7 | ETA-14/0425 + CE | 20 | 1 |
| 3 | 6125408 | ZINC GALVA Z275 | 80 | 46 | 40 | 2,5 | 6 | 6 | - | - | 3,5 | - | 20 | 1 |

Pour l'assemblage simple de travaux de menuiserie.

Domaines d'utilisation : Montants de bardage, lisses de bardage, consoles, épars, aisseliers, ...

Matière : Acier



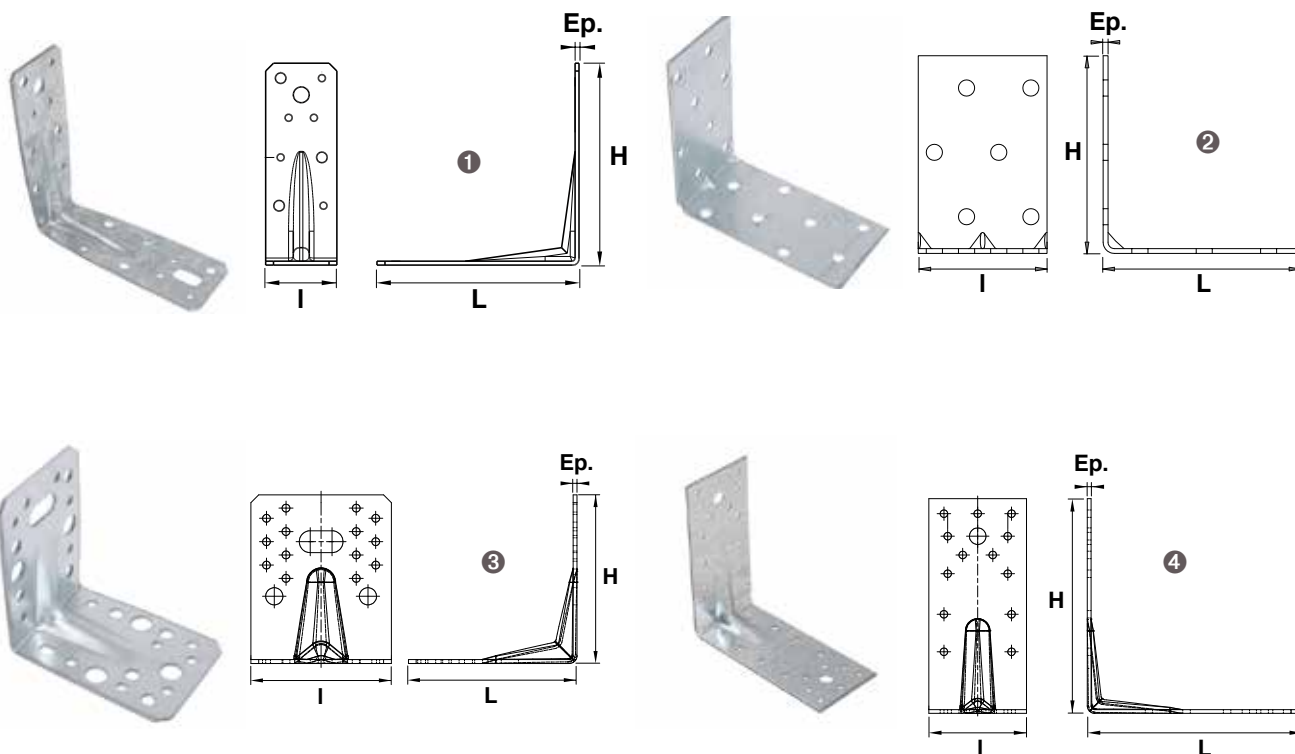
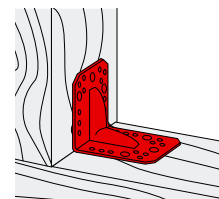
Equerre d'assemblage réglable

| | Code | | L | I | H | Ep. | Nb de trous | Ø de trous | | Dispo. (sem.) |
|--|---------|---------|-----|----|----|-----|-------------|------------|----|---------------|
| | 6173050 | Z.BLANC | 50 | 35 | 70 | 3 | 3 | 5,2 | 25 | 4 |
| | 6173070 | Z.BLANC | 70 | 35 | 70 | 3 | 4 | 5,2 | 25 | 4 |
| | 6173080 | Z.BLANC | 80 | 35 | 70 | 3 | 5 | 5,2 | 25 | 4 |
| | 6173100 | Z.BLANC | 100 | 35 | 70 | 3 | 6 | 5,2 | 25 | 4 |
| | 6173120 | Z.BLANC | 120 | 35 | 70 | 3 | 7 | 5,2 | 25 | 4 |
| | 6173140 | Z.BLANC | 140 | 35 | 70 | 3 | 9 | 5,2 | 25 | 4 |
| | 6173160 | Z.BLANC | 160 | 35 | 70 | 3 | 9 | 5,2 | 25 | 4 |
| | 6173170 | Z.BLANC | 170 | 35 | 70 | 3 | 9 | 5,2 | 25 | 1 |

Pour des connexions des petites ossatures de menuiserie intérieure ou extérieure.

Domaines d'utilisation : Petites ossatures, aménagements intérieurs.

Matière : Acier



Equerre d'assemblage renforcée

| Code | | L | I | H | Ep. | Nb de Ø de trous | Nb de Ø de trous | Nb de Ø de trous | Nb de Ø de trous | Nb de Ø de trous | Charge en [kN] | ETA | | Dispo. (sem.) | |
|------|-----------------|-----|----|-----|-----|------------------|------------------|------------------|------------------|------------------|----------------|------------------|------------------|---------------|---|
| 1 | ZINC GALVA Z275 | 60 | 40 | 60 | 1,5 | 12 | 5 | - | - | - | 3,41 | ETA-13/0124 + CE | 20 | 1 | |
| 2 | ZINC GALVA Z275 | 80 | 40 | 80 | 1,5 | 16 | 5 | - | - | - | 5,53 | ETA-13/0124 + CE | 20 | 1 | |
| 2 | ZINC GALVA Z275 | 125 | 45 | 125 | 2,5 | 10 | 4,5 | 6 | 6,7 | 1 | 10 | 5,11 | ETA-09/0205 + CE | 20 | 1 |
| 3 | ZINC GALVA Z275 | 90 | 55 | 50 | 2,5 | 20 | 5 | 2 | 11 | - | 14,35 | ETA-07/0277 + CE | 20 | 1 | |
| 3 | ZINC GALVA Z275 | 70 | 55 | 70 | 2,5 | 20 | 5 | 2 | 11 | - | 10,45 | ETA-07/0277 + CE | 20 | 1 | |
| 3 | ZINC GALVA Z275 | 90 | 65 | 90 | 2,5 | 16 | 5 | 12 | 7 | 2 | 17,8 | ETA-07/0277 + CE | 20 | 1 | |
| 3 | ZINC GALVA Z275 | 105 | 90 | 105 | 2,5 | 36 | 5 | 2 | 14 | - | 21,9 | ETA-07/0277 + CE | 20 | 1 | |
| 4 | ZINC GALVA Z275 | 140 | 65 | 140 | 2,5 | 26 | 5 | 2 | 11 | - | 10,92 | ETA-07/0277 + CE | 10 | 1 | |

Pour des applications structurelles dans la charpente et la maison à ossature bois.
Domaines d'utilisation : Fermettes, ancrages de chevrons, ...
Matière : Acier

Equerres d'assemblage

Soumis à la REP PMCB.



Equerre d'assemblage renforcée réglable

| Code | | L | I | H | Ep. | Nb de Ø de trous | Nb de Ø de trous | Nb de Ø de trous | Nb de Ø de trous | Charge en [kN] | ETA | | Dispo. (sem.) | | |
|-----------|-----------------|-----|----|-----|-----|------------------|------------------|------------------|------------------|----------------|------------------|------|------------------|----|---|
| ① 3405402 | ZINC GALVA Z275 | 80 | 60 | 60 | 2 | 13 | 5 | - | - | - | ETA-09/0205 + CE | 20 | 1 | | |
| ① 3402502 | ZINC GALVA Z275 | 75 | 65 | 48 | 1,5 | 13 | 5 | 1 | 11 | - | ETA-09/0205 + CE | 20 | 1 | | |
| ② 3405501 | ZINC GALVA Z275 | 90 | 65 | 90 | 2,5 | 13 | 5 | 9 | 7 | 5 | 11 | 3,62 | ETA-13/0124 + CE | 20 | 1 |
| ② 3405601 | ZINC GALVA Z275 | 105 | 90 | 105 | 2,5 | 28 | 5 | 4 | 11 | 1 | 14 | 3,64 | ETA-13/0124 + CE | 20 | 1 |

Pour des applications structurelles dans la charpente et la maison à ossature bois.

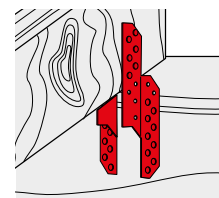
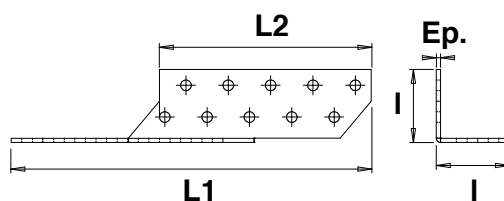
Domaines d'utilisation : Fermettes, lisses, consoles, ancrages de chevrons, ...

Matière : Acier



Modèle gauche

Modèle droite



Equerre renvoyée

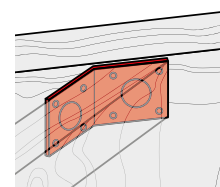
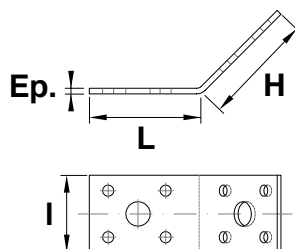
| Code | | Sens | L1 | L2 | I | Ep. | Nb de trous | Ø de trous | Charge en [kN] | ETA | | Dispo. (sem.) |
|---------|-----------------|--------|-----|-----|----|-----|-------------|------------|----------------|------------------|----|---------------|
| C466101 | ZINC GALVA Z275 | GAUCHE | 170 | 100 | 40 | 2 | 20 | 5 | 19,36 | ETA-11/0140 + CE | 20 | 1 |
| C466201 | ZINC GALVA Z275 | DROITE | 170 | 100 | 40 | 2 | 20 | 5 | 19,36 | ETA-11/0140 + CE | 20 | 1 |

Spécialement conçue pour assembler les chevrons.

Son avantage principal consiste à assurer une meilleure résistance du toit au coup de vent.

Domaines d'utilisation : Chevrons

Matière : Acier



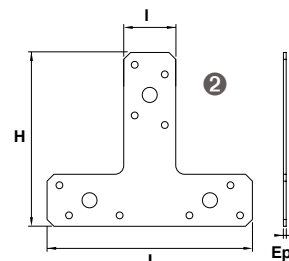
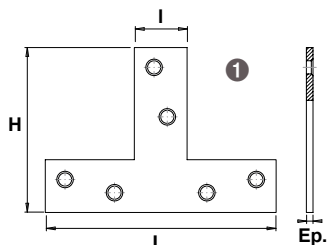
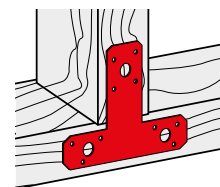
Equerre 135°

| Code | | L | I | H | Ep. | Nb de Ø de trous | Nb de Ø de trous | Nb de Ø de trous | Charge en [kN] | ETA | | Dispo. (sem.) | |
|---------|-----------------|----|----|----|-----|------------------|------------------|------------------|----------------|-----|------------------|---------------|---|
| C403135 | ZINC GALVA Z275 | 50 | 35 | 50 | 2,5 | 8 | 5 | 2 | 11 | 4,2 | ETA-14/0425 + CE | 20 | 1 |

Pour l'assemblage de bois sous angle 135°.

Domaines d'utilisation : Epars, aisseliers et renforcements diagonaux des composants du cadre.

Matière : Acier



Té

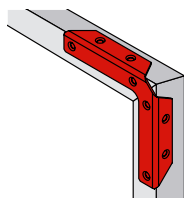
| | Code | | L | I | H | Ep. | Nb de trous | Ø de trous | Nb de trous | Ø de trous | Charge en [kN] | ETA | | Dispo. (sem.) |
|---|---------|------------------|-----|----|-----|-----|-------------|------------|-------------|------------|----------------|-----|----|---------------|
| ① | C462601 | ZINC GALVA JAUNE | 70 | 16 | 50 | 2 | 6 | 4 | - | - | 3,35 | CE | 20 | 1 |
| ② | 3462701 | ZINC GALVA JAUNE | 150 | 38 | 127 | 2 | 3 | 11 | 10 | 5 | 3,35 | CE | 20 | 1 |

Utilisé pour le renforcement de liaisons poutre/poteau, châssis de fenêtres ou de portes.

Domaines d'utilisation : Petites menuiseries, charpente, consoles, ...

Matière : Acier

Equerres de cadre



Equerre de cadre

| Code | | L1 | L2 | Ep. | Nb de trous | Ø de trous | Nb de trous | Ø de trous | | Dispo. (sem.) |
|---------|--|-----|-----|-----|-------------|------------|-------------|------------|----|---------------|
| 0901001 | | 120 | 120 | 2 | 2 | 2,5 | 4 | 6 | 10 | 1 |
| 0903001 | | 160 | 160 | 2 | 4 | 2,5 | 4 | 6 | 10 | 1 |
| 0903101 | | 200 | 200 | 2 | 4 | 2,5 | 6 | 6 | 10 | 1 |

Pour l'assemblage de petites menuiseries.

Domaines d'utilisation : Petites menuiseries.

Matière : Acier