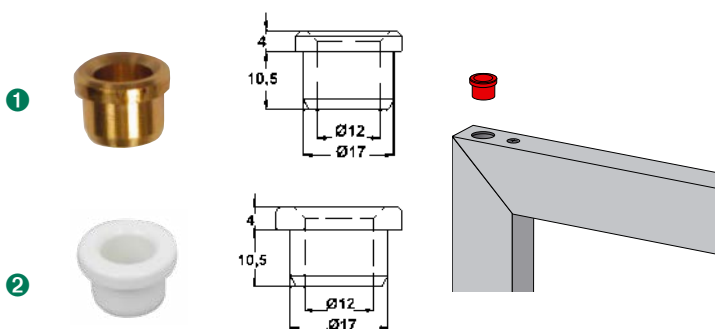


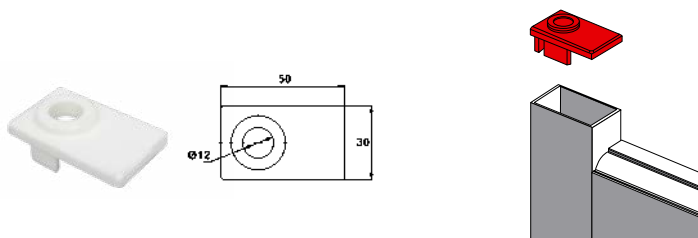
Embouts



**1170..** Bague Ø12

Code   Dispo. (sem.)

<b>1</b>	<b>Laiton</b>		
	1170 80 0012	LAITON	50 2
<b>2</b>	<b>Composite</b>		
	1170 53 0012	9016	50 4



**113..** Embout polyamide à patte composite

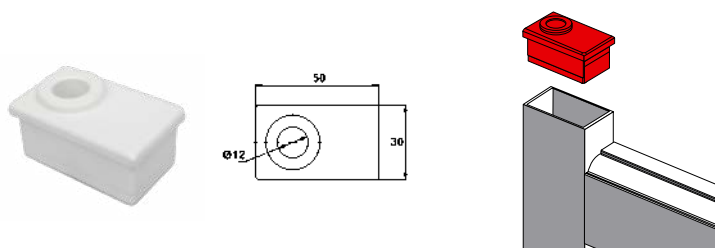
Code   Dispo. (sem.)

**Percé**

1131 53 5015	9016	10	2
--------------	------	----	---

Compatible avec le raccord universel L 50 mm.

**1122 20 8550** P.414

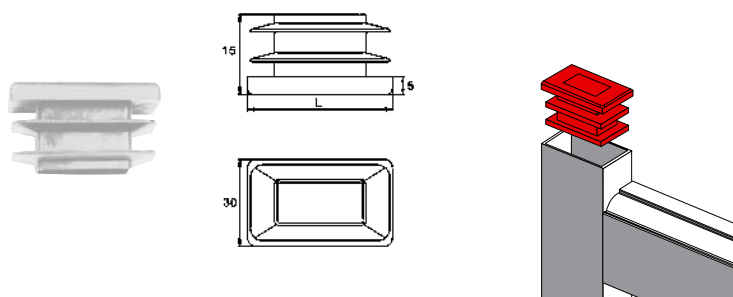


**1130 54..** Embout composite

Code   Dispo. (sem.)

**Simple**

1130 54 5019	9016	10	4
--------------	------	----	---



**1137 55..** Embout à ailette composite

Code   Dispo. (sem.)

1137 55 5030		10	2
--------------	--	----	---