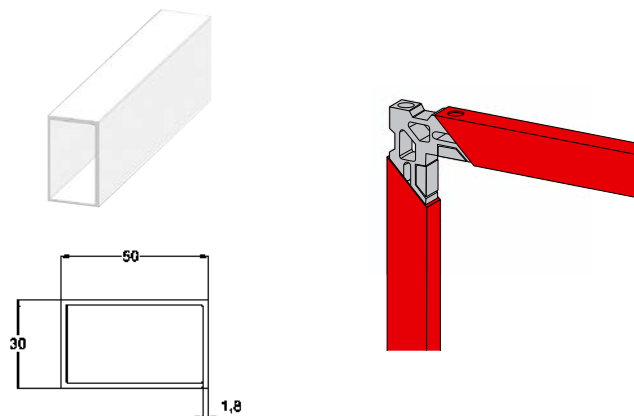
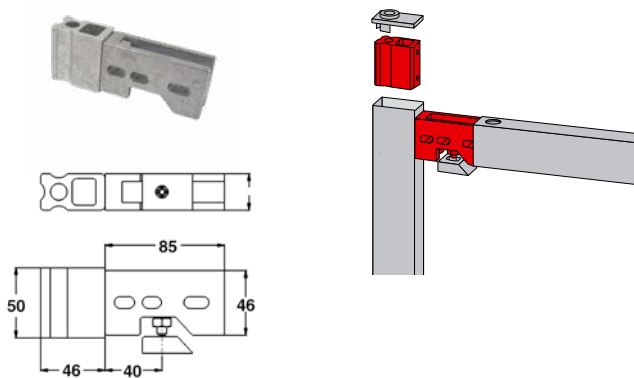


Pièces d'assemblage



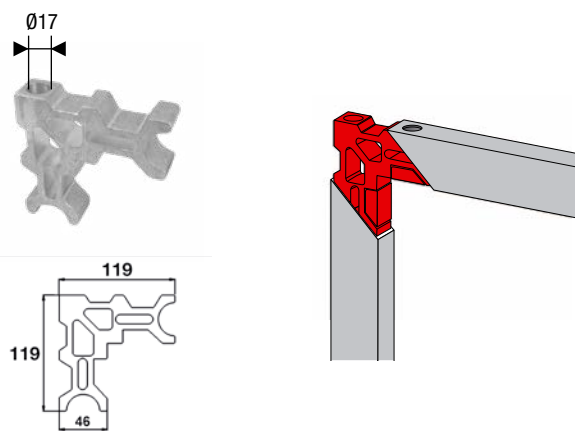
A1900.. Tube aluminium 50x30

Code		L		Dispo. (sem.)
A19002	9016	6000	9	2



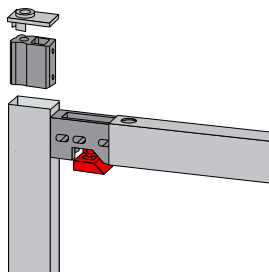
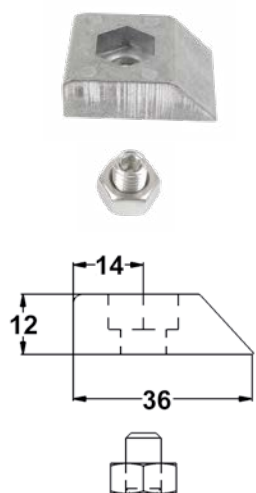
I122 20.. Raccord L50 universel aluminium

Code			Dispo. (sem.)
I122 20 8550	BRUT	50	2



A17111 Equerre percée aluminium

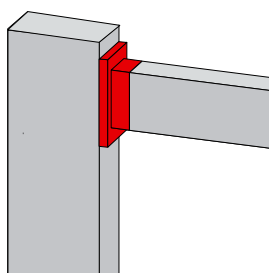
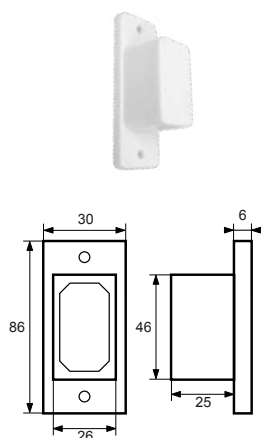
Code			Dispo. (sem.)
A17111	BRUT	1	4



1151 20.. Plaquette de blocage

Code	Dispo. (sem.)
1151 20 0036 BRUT	100 2

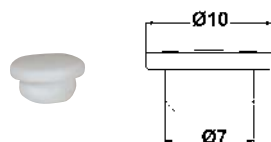
La plaquette de blocage permet de rattraper le jeu mécanique pour le blocage de l'équerre sur le tube 50 x 30.



1160 5.. Manchon 50 x 30 composite

Code	Dispo. (sem.)
1160 54 8625 9016	20 2

Utilisé dans la conception de traverse horizontale pour baraudage au portail. Pour tube de 50 x 30 x 1,8.



1150 5.. Bouchon composite Ø7

Code	Dispo. (sem.)
1150 53 7000	100 4
1150 58 7000	100 4