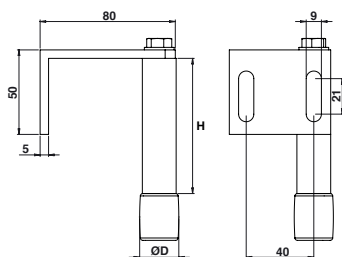


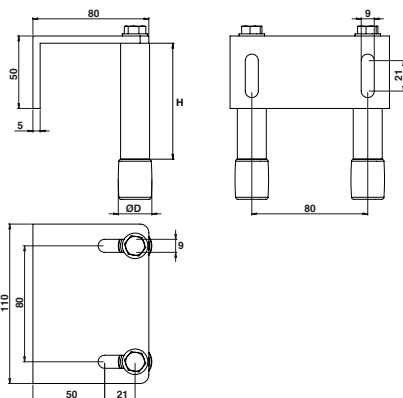
**A2003.. Doigt de guidage aluminium avec olive**

	Code		H	ØD	Ød		Dispo. (sem.)
1	A20035	LAITON	40	23	20	1	4
	A20036	LAITON	80	23	20	1	4
2	A20039	LAITON	140	23	20	1	4



**A2002.. Support simple avec doigt 80**

	Code		H	ØD		Dispo. (sem.)
	A20022	9016	80	23	1	4
	A20026	9005	80	23	1	4



**A2001.. Support simple avec doigt 40**

	Code		H	ØD		Dispo. (sem.)
	A20012	9016	40	23	1	4
	A20016	9005	40	23	1	4

**A2002.. Support double avec doigt 80**

	Code		H	ØD		Dispo. (sem.)
	A20023	9016	80	23	1	4
	A20027	9005	80	23	1	4

**A2001.. Support double avec doigt 40**

	Code		H	ØD		Dispo. (sem.)
	A20013	9016	40	23	1	4
	A20018	9005	40	23	1	4