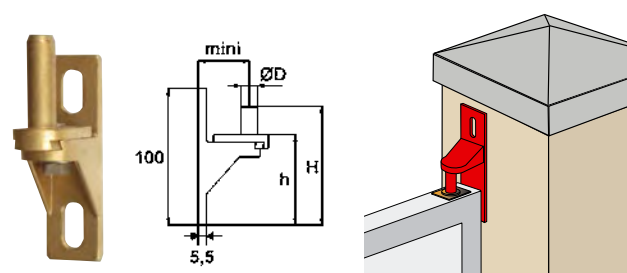


**1500 80..** Gond à visser cupro aluminium

Code		h	H		ØD	Réglage	Course		Dispo. (sem.)
1500 80 1200	<b>BRUT</b>	73	93	80	12	35 à 59	24	1	2
1500 80 1400	<b>BRUT</b>	72	115	80	14	35 à 59	24	1	2
1500 80 1600	<b>BRUT</b>	73	117	80	16	35 à 59	24	1	2



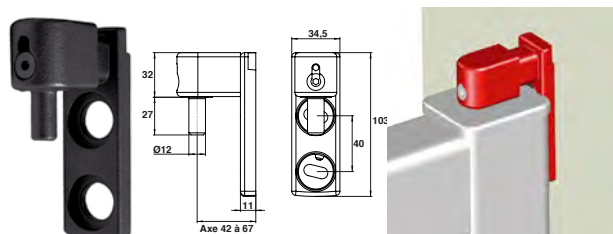
Pour sécuriser votre portail et éviter le soulèvement, posez le gond situé en partie supérieure axe vers le bas.



**1501 80..** Gond à visser cupro aluminium économique

Code		h	H		ØD	Réglage	Course		Dispo. (sem.)
1501 80 1200	<b>BRUT</b>	67	87	40	12	32 à 52	20	1	2
1501 80 1400	<b>BRUT</b>	66	109	40	14	32 à 52	20	1	4

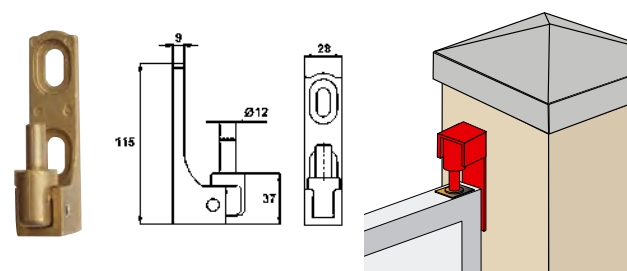
Modèle économique.  
Pour portail inférieur à 40 kg, réglable à 20 mm.



**A30200N0** Gond multiréglage cupro-aluminium axe Ø12

Code		Axe	H	Réglage			Dispo. (sem.)
A30200N0	<b>9005</b>	42	27	42 à 67	100	1	2

Laquable tous RAL sur demande.

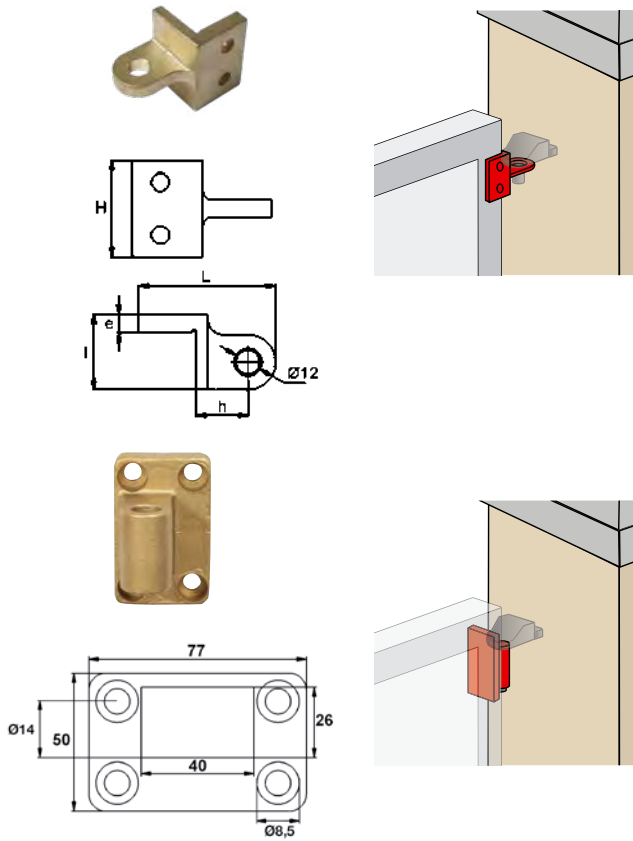


**1504 8..** Gond multiposition cupro aluminium

Code		Réglage	Course		Dispo. (sem.)
1504 80 1200	<b>BRUT</b>	40 à 60	20	1	2
1504 81 1200	<b>9016</b>	40 à 60	20	1	2

Réglable 20 mm.

Oreilles



1530 8.. Oreille à visser cupro aluminium sans vis

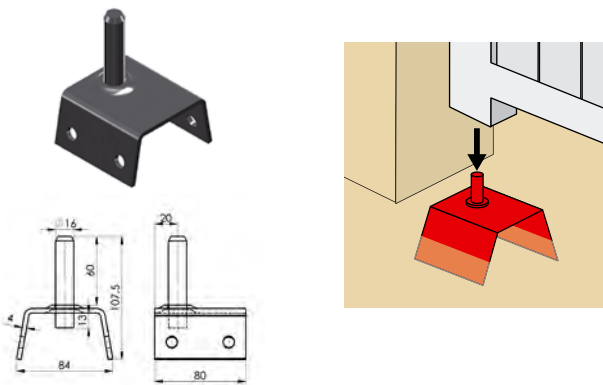
Code		L	l	h	H	e	Dispo. (sem.)
1530 80 1224	BRUT	69	38	24	50	9	2
1530 80 1250	BRUT	93	35,5	50	48	6,5	4

1531 80.. Oreille à visser Ø14 cupro aluminium sans vis

Code		Dispo. (sem.)
1531 80 1426	BRUT	2

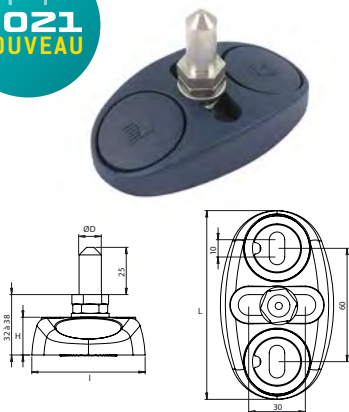
*Appui axe 40*

Crapaudines



912375 Crapaudine à sceller acier

Code		L	H	ØD	Dispo. (sem.)
912375		186	107,5	16	2



A14340 Crapaudine à visser cupro D12

Code		L	l	H	ØD	Dispo. (sem.)
A14340		100	60	20	12	2

- 3 possibilités de réglage :
- Réglage de l'axe en hauteur de 6 mm
  - Réglage de la crapaudine en latéral au sol grâce aux rondelles brevetées : 10 mm
  - Réglage de l'axe en latéral grâce à un trou oblong : 30 mm