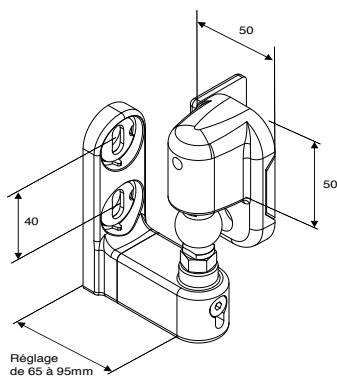


Régulateur de pente



A14580

Kit régulateur de pente à rotule avec deux articulations

Code

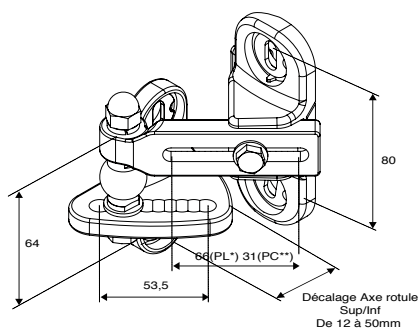
Dispo.
(sem.)

A14580

BRUT

1

2

*PL : patte longue
** PC : patte courte

- Paumelle et patte cupro - aluminium
- Rotule en inox (maîtrise de l'usure de la fonction pivot)
- Axe et visserie en inox
- Fonction antisoulèvement de l'axe
- Bouchon cache-vis en polyamide noir
- Poids maximum conseillé par vantail 100 kg
- Compatible avec portail motorisé
- Ensemble laquable tous RAL
- Tenue BS : 1000 heures.
- Ce régulateur de pente vous permet de rattraper des pentes allant jusqu'à 17% (selon votre configuration).
Le kit permet d'équiper un vantail et contient 2 articulations :
 - **Patte courte** pour les pentes de 2 à 7%
 - **Patte longue** pour les pentes de 7 à 17%*

* Configuration avec désaxage (voir notice).

