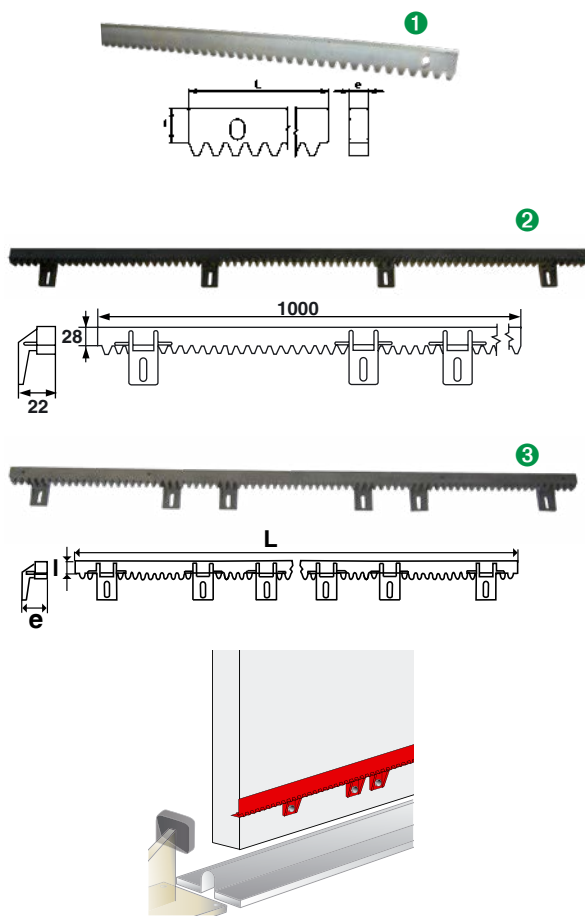


Crémaillères

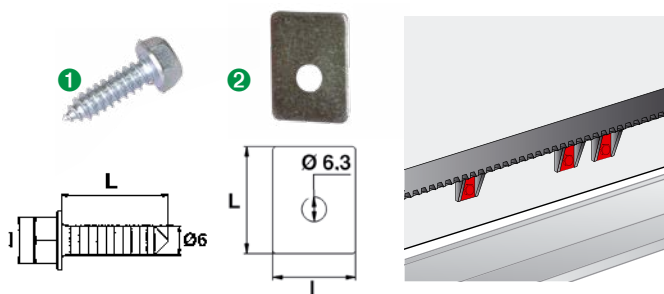


A43500 Crémaillère acier, module 4, percée acier zingué

Code	L	l	e	Dispo. (sem.)
1 A43500 Z.BLANC	1000	30	12	4 STOCKÉ

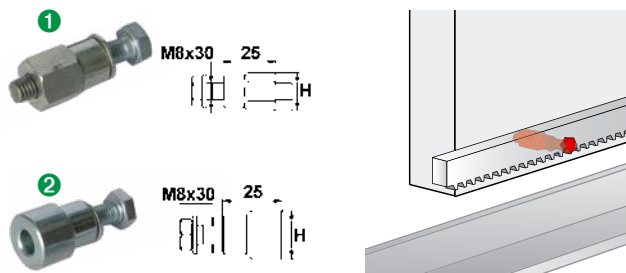
A44.. Crémaillère composite

Code	L	l	e	Dispo. (sem.)
2 Module 4, 4 attaches, insert acier 10x6 A44600	1000	20	22	10 STOCKÉ
3 Module 4, 6 attaches, insert acier 10x10 A44500	1000	28	22	10 STOCKÉ



A444.. Accessoires pour crémaillère composite acier zingué

Code	L	l	Dispo. (sem.)
1 Vis de fixation A44400 Z.BLANC	23	10	60 4
2 Rondelle de répartition A44401 Z.BLANC	27,2	21,2	60 4



A430.. Entretoise pour crémaillère acier zingué

Code	H	Dispo. (sem.)
1 A visser A43020 Z.BLANC	20	30 STOCKÉ
2 A souder A43010 Z.BLANC	16	30 STOCKÉ

3 entretoises par mètre.