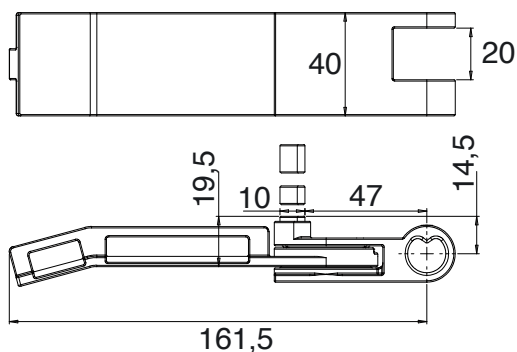


Espagnolette Archi

Tarif au 1^{er} janvier 2017



Composition

1 poignée montée sur panneton
1 support
1 capuchon de support
2 embouts + lacets montés
1 lacet
Jeu de tampons d'ajustement pour embouts et panneton

04PB60J Sachet d'accessoires Archi 2 embouts + lacets intégrés

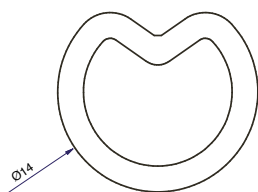
Code	Tarif HT	Dispo. (sem.)
04PB60J Poignée	9006 - 65%	STOCKÉ
Panneton	9005 - 5%	

04PB20J Ensemble d'accessoires Archi 2 embouts + lacets intégrés

Code	Tarif HT	Dispo. (sem.)
04PB20J Poignée	9006 - 65%	STOCKÉ
Panneton	9005 - 5%	

04P.. Tringle d'espagnolette aluminium rainurée

Code	L	Tarif HT	Dispo. (sem.)
04P213J	1270	10,64	STOCKÉ
04P216J	1570	12,84	STOCKÉ
04P223J	2270	18,00	STOCKÉ
04P227J	2700	22,04	STOCKÉ





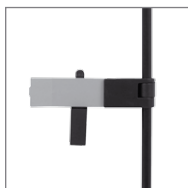
Espagnolette Archi

Tarif au 1^{er} janvier 2017



Esthétisme
Novateur & Fluide

Maintien de la poignée
en position horizontale et verticale



Entrebâillement sécurisé
des volets possible
grâce à la poignée maintenue
dans le support.



Tampons d'ajustement
sur le panneton
permettant d'optimiser
la fermeture de la poignée
sur les différents types de vantaux
et de protéger la peinture.



Sécurité intégrée au support
Le doigt de tirage facilite
la manipulation du volet.
Le capuchon protège de l'usure
due aux frottements répétés.
Vis de fixation cachées.



Visserie cachée :
les lacets sont montés sur glissière,
cachant les vis de fixation.



Ensemble crochet
+ lacet livré assemblé
pour une facilité de montage.



Tampons d'ajustement
sur les embouts :
permet d'optimiser le serrage
sur les différents types de dardennes
rencontrées.



Espagnolettes
thermolaquables :
personnalisation possible à l'infini.

