

Notre nouvelle gamme pour volets battants
Ons nieuwe programma voor buitenluiken



Fabricant Français
Geproduceerd in Frankrijk

Nouvelle gamme de ferrements



Nous sommes fiers de vous présenter notre nouvelle gamme de ferrements de volets battants.

Des nouveaux produits en acier spécialement dédiés au marché Benelux, en zingué blanc et zingué + thermolaquage noir RAL 9005/30.

La forme bout pointu des éléments ainsi que le diamètre des noeuds en 18 mm conviennent parfaitement aux configurations des volets bois, aluminium et PVC du marché.

Nous vous proposons les pentures, équerres, tés et gonds pour équiper vos volets.



Fabrication



Finition



Logistique

**Nous mettons tout en oeuvre
pour vous satisfaire !**

Nieuw programma luikbeslag



Met trots presenteren wij u ons nieuwe programma luikbeslag. Nieuwe producten uit staal speciaal voor de Benelux.

De spitse vorm van het beslag en de diameter 18 mm. van de duimen et ogen zijn perfect aangepast voor de houten, aluminium en PVC luiken van de markt.

Wij bieden staarhengen, hoekhengen, T hengen en duimen aan om uw luiken te kunnen installeren.



Productie



Oppervlaktebehandeling



Logistiek

Wij doen er alles aan om aan uw wensen tegemoet te komen !

Penture bout pointu 30x4 Ø18 Staartheng 30x4 Ø18



Atouts produit / Productvoordelen

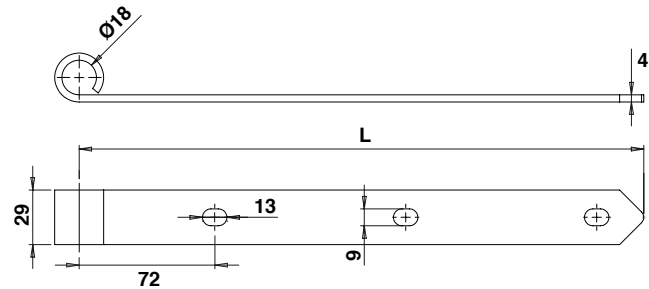
- Penture 30x4 Ø18 mm.
- Longueurs disponibles 200, 300, 400, 500, 600 et 800 mm.
- Premier trou à 72 mm.
- Finition zingué blanc ou zingué + thermolaquage noir RAL 9005/30.
- Rondelle de protection Ø15 pour tirefond de Ø8 disponible pour protéger la peinture.

- Staartheng 30 x 4 diam. 18 mm.
- Verkrijgbaar in lengtes 200, 300, 400, 500, 600, 800 mm.
- Eerste gat op 72 mm.
- Oppervlaktebehandeling glansverzinkt of glansverzinkt + poedercoating zwart RAL 9005/30.
- Beschermring diam. 15 leverbaar om de lak te beschermen.

1930..

Penture bout pointu 30x4 Ø18 Staartheng 30x4 Ø18

Code		L		Dispo. Leverbaar
1930100	ZBL-GVZ	200	10	
1930110	ZBL-GVZ	300	10	
1930120	ZBL-GVZ	400	10	
1930130	ZBL-GVZ	500	10	
1930140	ZBL-GVZ	600	10	
1930150	ZBL-GVZ	800	10	
193010J	9005 - 30%	200	10	STOCKÉ Voorraad
193011J	9005 - 30%	300	10	
193012J	9005 - 30%	400	10	
193013J	9005 - 30%	500	10	
193014J	9005 - 30%	600	10	
193015J	9005 - 30%	800	10	

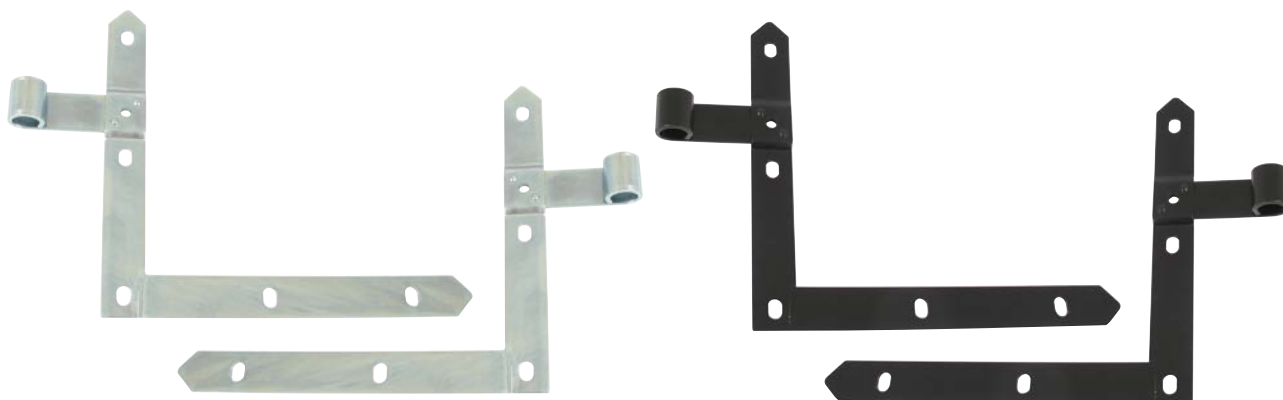


Rondelle de protection Ø15 pour tirefond de Ø8 Beschermring diam. 15 leverbaar om de lak te beschermen

A04791J

Code			Dispo. Leverbaar
A04791J		100	STOCKÉ Voorraad

Equerre bout pointu 30x3x260x240 Ø18 Hoekheng 30x3x260x240 Ø18



Atouts produit / Productvoordelen

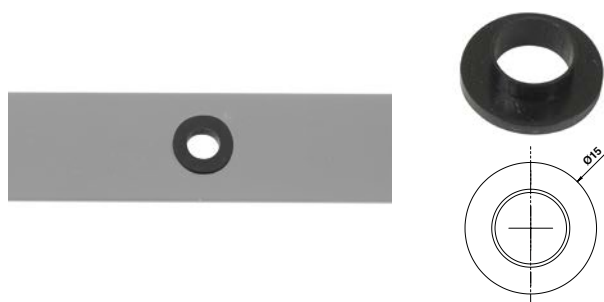
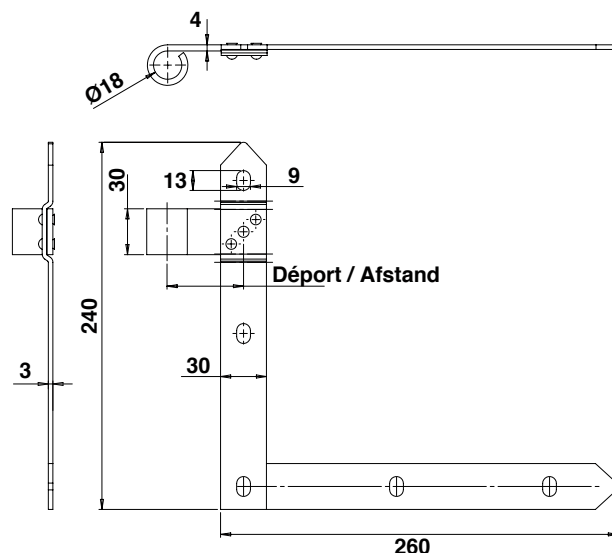
- Equerre 260x240 mm Ø18 mm.
- Déport 30, 50, 70 ou 100 mm.
- Finition zinqué blanc ou zinqué blanc + noir 9005/30.
- Une paire se compose d'une équerre haute et basse (gauche ou droit).
- Vendu par lot de 5 paires.
- Rondelle de protection Ø15 pour tirefond de Ø8 disponible pour protéger la peinture.

- Hoekheng 260x240mm Ø18.
- Afstand 30, 50, 70 of 100 mm.
- Oppervlaktebehandeling glansverzinkt of glansverzinkt + poedercoating zwart RAL 9005/30.
- Een paar bestaat uit een hoekheng boven en onder (links of rechts).
- Verkocht in verpakkingen van 5 paren.
- Beschermring diam. 15 leverbaar om de lak te beschermen.

2130..

Equerre bout pointu 30x3x260x240 Ø18 (Paire) Hoekheng 30x3x260x240 Ø18 (Paar)

Code Haut gauche + bas gauche Boven links + onder links	Code Haut droit + bas droit Boven rechts + onder rechts	ZBL-GVZ	Déport Afstand	5 paires 5 paren	Dispo. Leverbaar
2130520	2130530	ZBL-GVZ	30	5 paires 5 paren	STOCKÉ Voorraad
2130340	2130350	ZBL-GVZ	50	5 paires 5 paren	
2130400	2130410	ZBL-GVZ	70	5 paires 5 paren	
2130460	2130470	ZBL-GVZ	100	5 paires 5 paren	
213052J	213053J	9005 - 30%	30	5 paires 5 paren	
213034J	213035J	9005 - 30%	50	5 paires 5 paren	
213040J	213041J	9005 - 30%	70	5 paires 5 paren	
213046J	213047J	9005 - 30%	100	5 paires 5 paren	



Rondelle de protection Ø15 pour tirefond de Ø8 Beschermring diam. 15 leverbaar om de lak te beschermen

A04791J

Code		100	Dispo. Leverbaar
A04791J	9005 - 30%	100	STOCKÉ Voorraad

Té bout pointu 30x3 150 mm Ø18 T-heng 30x3 150 mm Ø18



Atouts produit / Productvoordelen

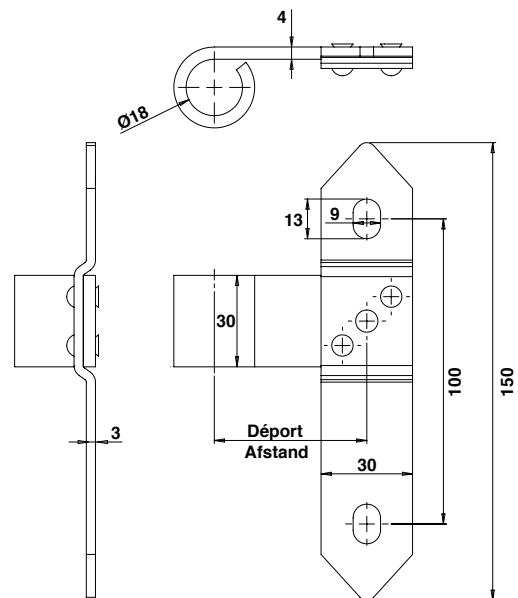
- Té hauteur 150 mm Ø18 mm.
- Déport 30, 50, 70 ou 100 mm.
- Finition zingué blanc ou zingué blanc + noir 9005/30.
- Modèle gauche et droit.
- Rondelle de protection Ø15 pour tirefond de Ø8 disponible pour protéger la peinture.

- T-heng 150 mm. Diam. 18.
- Afstand 30, 50, 70, 100 mm.
- Oppervlaktebehandeling glansverzinkt of glansverzinkt + poedercoating zwart RAL 9005/30.
- Model links en rechts.
- Beschermring diam. 15 leverbaar om de lak te beschermen.

41192..

Té bout pointu 30x3 150 mm Ø18
T-heng 30x3 150 mm Ø18

Code Gauche / Links	Code Droite / Rechts		Déport Afstand		Dispo. Leverbaar
4119260	4119270	ZBL-GVZ	30	10	STOCKÉ Voorraad
4119200	4119210	ZBL-GVZ	50	10	
4119220	4119230	ZBL-GVZ	70	10	
4119240	4119250	ZBL-GVZ	100	10	
411926J	411927J	9005 - 30%	30	10	
411920J	411921J	9005 - 30%	50	10	
411922J	411923J	9005 - 30%	70	10	
411924J	411925J	9005 - 30%	100	10	



Rondelle de protection Ø15 pour tirefond de Ø8
Beschermring diam. 15 leverbaar om de lak te beschermen

A04791J

Code			Dispo. Leverbaar
A04791J		100	STOCKÉ Voorraad

Gond tirefond Ø12 avec axe Ø18

Duim houtdraad Ø18 geleverd met as Ø18





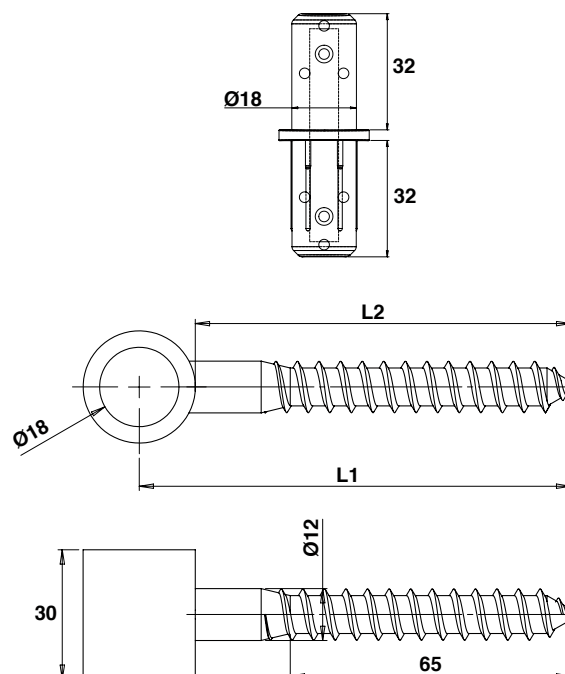
Atouts produit / Productvoordelen

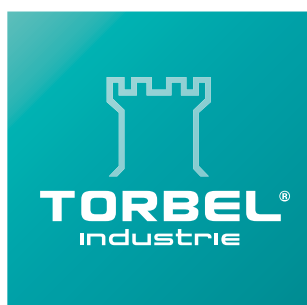
- Gond avec tirefond Ø12 mm.
- Trois longueurs disponibles 100, 150 et 200 mm.
- Livré avec un axe Ø18 mm.
- Duim houtdraad 12 mm.
- Drie lengtes leverbaar 100, 150, 200 mm.
- Geleverd met as diam. 18.

6110..

Gond tirefond Ø12 avec axe Ø18
Duim houtdraad 12 mm geleverd met as diam. 18.

Code		ØD	L1	L2		Dispo. Leverbaar
6110920	ZBL-GVZ	18	100	87	20	
6110930	ZBL-GVZ	18	150	137	20	
6110940	ZBL-GVZ	18	200	187	20	STOCKÉ
611092J	9005 - 30%	18	100	87	20	Voorraad
611093J	9005 - 30%	18	150	137	20	
611094J	9005 - 30%	18	200	187	20	





TORBEL® INDUSTRIE
F-06690 Tourrette-Levens



Tél : +33 4 93 91 01 44
Fax : +33 4 93 79 40 72



info@torbel.com



www.torbel.fr