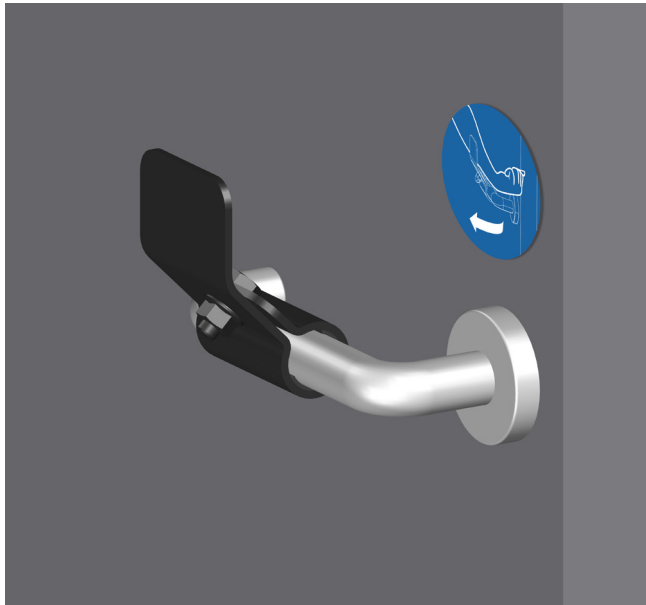
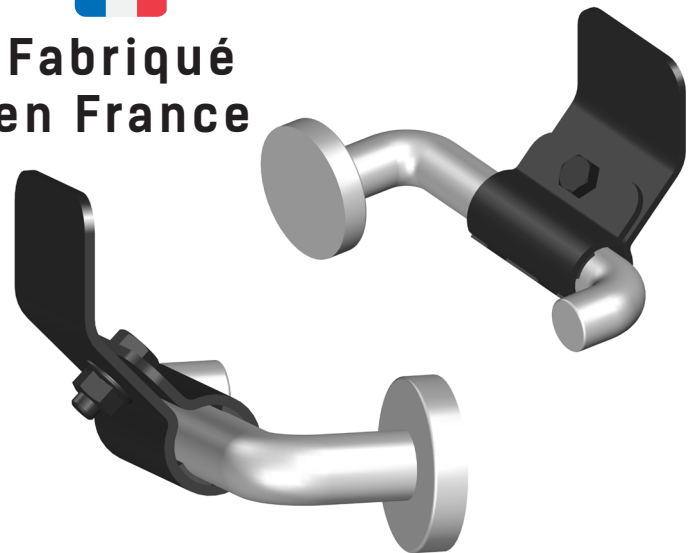


OUVRE-PORTE MAINS LIBRES

Tarif applicable au 1^{er} avril 2020



**Fabriqué
en France**

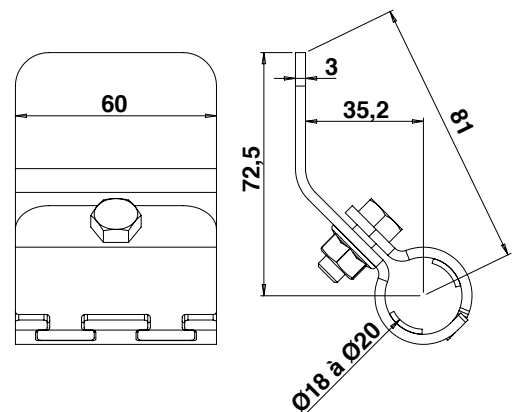


Atouts produit

- Permet l'ouverture de porte avec son avant bras limitant ainsi la transmission de germes, microbes et virus.
- Idéal pour tous les lieux publics : commerces, usines, collectivités, hôpitaux...
- Pour toutes les portes battantes avec poignée Ø18 à 20 mm.
- Caoutchouc à l'intérieur du mécanisme pour protéger la poignée et le maintenir en position.
- Facile à monter.
- Matière : aluminium laqué noir
- Livré avec visserie, autocollant pour porte et notice de montage.



Ouverture avec l'avant bras



500019

**Poignée pour tirage de porte
avec le bras**

Code

EAN



500019

3026725000191



4