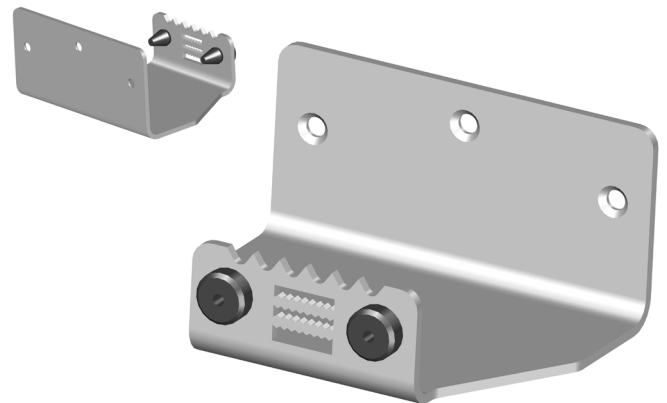


# OUVRE-PORTE POUR PIED DOUBLE ACTION

Tarif applicable au 1<sup>er</sup> avril 2020

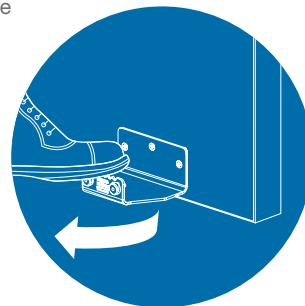


**Fabriqué en France**

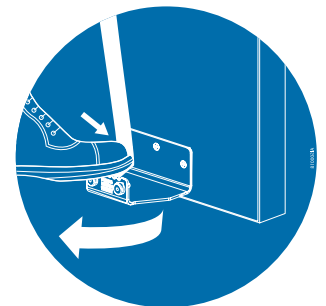


## Atouts produit

- Permet le **tirage de porte avec son pied sans manipulation** de la poignée réduisant ainsi les risques de contamination.
- **Double action** :
  - Pour les portes sans poignée : poser le pied sur la surface dentelée et tirer vers l'arrière.
  - Pour les portes avec poignée : poser le pied sur la surface dentelée et sur la sangle. Celle-ci actionne la poignée. Tirer vers l'arrière.
- **Pour toutes les portes battantes.**
- Compatible avec les ferme-portes.
- **Tampons amortisseurs** pour empêcher le marquage du mur.
- Facile à monter
- Livré avec visserie, sangle, autocollants pour porte et notice de montage.



**Sans poignée**



**Avec poignée**

## Caractéristiques techniques

- **Matière** : Inox brut- Ép : 2,5 mm
- **Livré avec visserie** :  
1 vis relieuse inox pour portes standard  
3 vis bois TF inox 4x25 mm

**500016**

**Ouvre porte pour pied  
double action**

Code

EAN



500016

3026725000160

**INOX**

4

