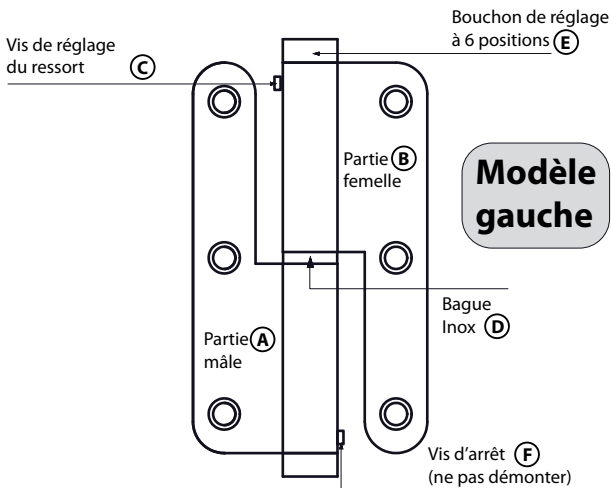
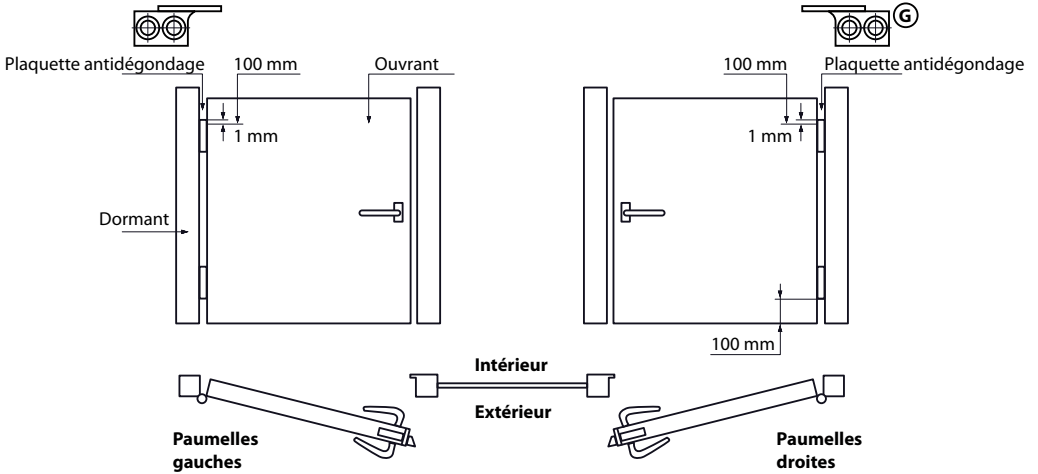




# Notice de pose Paumelle INOX à ressort pour portillon piscine

27424 - V2





# Notice de pose Paumelle INOX à ressort pour portillon piscine

27424 - V2

## LES OUTILS

Clé Allen 6 pans 2 mm

Clé Allen 6 pans 6 mm

## RAPPEL

**Pour un portillon de poids inférieur à 15kg, poser :**

- 1 paumelle avec ressort en haut
- 1 paumelle sans ressort en bas

**Pour un portillon supérieur compris entre 15 kg et 30 kg, poser :**

- 2 paumelles avec ressort.

## PRÉPARATION DES PAUMELLES :

1. Repérer les zones de préperçage sur le dormant (partie mâle (A) ) et sur l'ouvrant (partie femelle (B) ).
2. Dégonder les paumelles en s'assurant de laisser le tube et le ressort dans la partie mâle (A) .

## FIXATION DES PAUMELLES :

1. Fixer les paumelles tout en respectant l'aplomb du portillon.

- a. Partie mâle (A) sur le dormant.
- b. Partie femelle (B) sur l'ouvrant.

## MISE EN PLACE DU PORTILLON :

1. Débloquer la vis de réglage (C) du ressort à l'aide d'une clé Allen 6 pans de 2 mm et la dévisser entièrement.
2. Graisser soigneusement les bagues en inox (D).
3. Mettre en place le portillon en positionnant la partie femelle (B) sur la partie mâle (A) .

**NB : Avant de monter la paumelle, s'assurer que le ressort est bien noyé dans la graisse.**

## RÉGLAGE DES PAUMELLES :

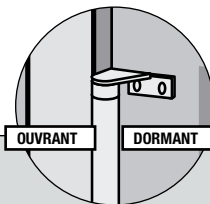
1. Fermer le portail.
2. Positionner le bouchon de réglage (E) sur le haut de la paumelle sans forcer.
3. A l'aide d'une clé Allen 6 pans de 2 mm, visser le bouchon de réglage (E) du ressort de façon à mettre légèrement en pression le ressort dans le sens de l'ouverture de la porte.
4. Visser la vis d'arrêt (F) à l'aide d'une clé Allen 6 pans de 2 mm.

**NB : 1 tour tous les 60°.**

5. Vérifier que le portillon se ferme automatiquement. Si nécessaire, retendre le ressort de 1/6 de tour en répétant l'opération précédente après avoir retiré la vis d'arrêt.

**Réglage maximum du ressort : 1 tour ½ (soit 9 x 1/6 de tour).**

6. Visser la plaquette antidégondage (G) sur le dormant avec 2 vis.  
(Voir dessin ci-contre).



### **CONSEIL PROFESSIONNEL: ENTRETIEN**

- Il est essentiel de graisser régulièrement les bagues inox.
- Procéder à un contrôle d'autofermeture du portillon.
- Démontez le portillon 1 fois par an pour :
  - Nettoyer le tube,
  - Remonter le portillon en noyant le ressort dans la graisse,
  - Procéder au réglage et au contrôle d'autofermeture.