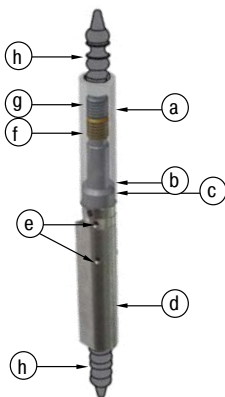
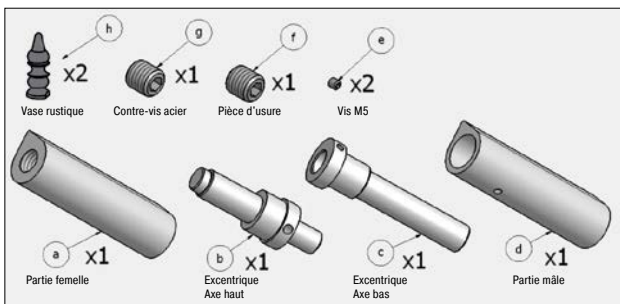




# Notice de pose Paumelle SOUDAROC® Réglable 3D rustique 160

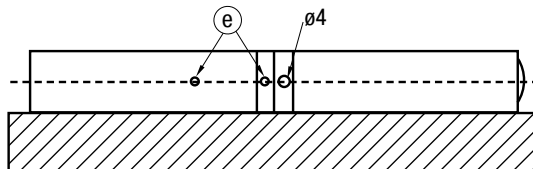


## LES OUTILS DE REGLAGE

- 1 clé 6 pans de 2,5 mm
- 1 clé 6 pans de 6 mm

## DISPOSITION PAUMELLES 3D

1. Desserrer les 2 vis M5 à l'aide de la clé 6 pans de 2,5 mm. Les 4 parties doivent pouvoir tourner librement.
2. Placer la paumelle de façon à ce que les 2 vis M5 (e) et le trou de  $\varnothing 4$  soient alignés (Schéma ci-contre).
3. Visser et bloquer les 2 vis M5 (e).



## SOUDURE PAUMELLES 3D

1. Souder les paumelles.
  - La partie mâle sur le dormant (bâti).
  - La partie femelle sur l'ouvrant (vantail).
2. Régler les excentriques (axe haut et axe bas) en fonction de la position de la porte. Régler une paumelle après l'autre.



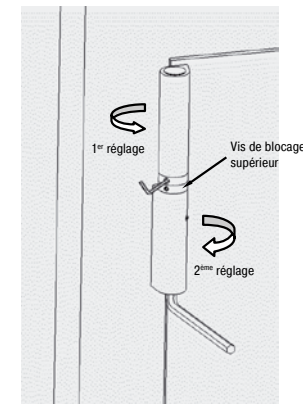
## REGLAGE HORIZONTAL

Droite / gauche : de 0 à 4 mm  
Avant / arrière : de 0 à 2 mm

1. Desserrer les 2 vis M5 (e).
2. Placer la clé 6 pans de 2,5 mm dans le trou  $\varnothing 4$ .
3. Placer la clé 6 pans de 6 mm dans l'empreinte située sous la partie mâle (d).
4. Tourner la clé 6 pans de 2,5 mm pour régler de droite à gauche et de l'avant vers l'arrière.

**! Garder la vis de blocage M5 accessible !**

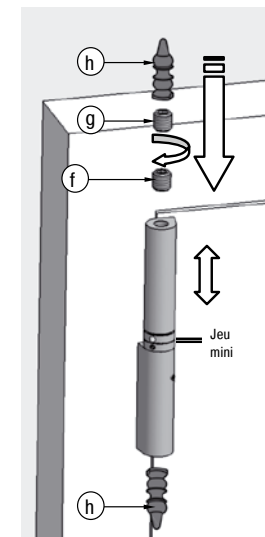
5. Tourner la clé de 6 pans 6 mm pour ajuster le réglage.
6. Une fois la bonne position trouvée, visser les 2 vis M5 (e) pour bloquer le réglage.



## REGLAGE VERTICAL

Haut / bas : 0 à 4 mm

1. Dévisser les vases rustiques (h).
2. Dévisser et retirer la contre-vis (g) située dans la partie femelle (a), à l'aide de la clé 6 pans de 6 mm.
3. Visser, avec la même clé, la pièce d'usure en laiton (f) située dans la partie femelle (a) afin que celle-ci soit en appui et qu'un léger jeu apparaisse entre la partie femelle (a) et l'axe haut (b).
4. Visser et serrer la contre-vis (g).
5. Revisser les vases rustiques (h).



## CONSEIL PROFESSIONNEL

- **Graisser régulièrement les axes.** Le graissage peut s'effectuer simplement en dévissant la contre-vis (g) et la pièce d'usure en laiton (f).
- **Vérifier l'épaisseur de la pièce d'usure en laiton (f)** selon la fréquence d'utilisation. Si l'épaisseur de la pièce est inférieure à 6 mm, il est conseillé de la changer.