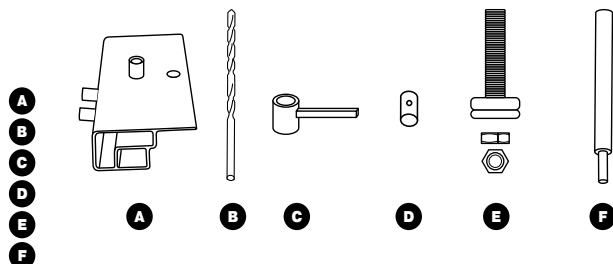




# Notice de pose Gabarit à recouvrement

## Composition

Gabarit de pose  
Foret  
Outil de montage  
Butée d'arrêt pour foret  
Pièce de réglage avec feutrine  
Outil de réglage



## Outillage

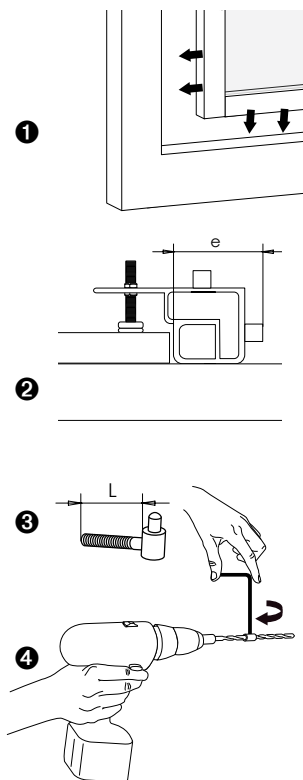


1. Positionner le dormant sur l'ouvrant.

2. Mesurer la bonne hauteur pour le positionnement du gabarit à l'aide de la pièce de réglage avec feutrine.

3. Mesurer la profondeur de perçage :  
• Longueur de la vis de la fiche femelle (L)  
+ épaisseur du gabarit (e)

4. Positionner la butée d'arrêt pour foret, à l'aide de la clé 6 pans de 3 mm, en fonction de la mesure prise précédemment.



5. Positionner les gabarits ainsi que les serre-joints servant à fixer le montage répartis sur toute la longueur.  
*NB : Attention, s'assurer du bon positionnement de l'ouvrant par rapport au dormant.*

6. Percer à l'aide du foret, la butée servira de cale d'arrêt lors du perçage.

7. Enlever le serre-joint ainsi que le gabarit de pose.

8. Isoler l'ouvrant :

- Engager la demi-fiche, partie femelle.
- Visser la fiche à l'aide de l'outil de montage fixé sur la visseuse.
- Orienter la demi-fiche dans le bon alignement à l'aide de l'outil de réglage.

9. Renouveler l'opération avec le dormant et la demi-fiche mâle.

10. Positionner le dormant sur l'ouvrant.

11. Les fiches sont posées, la fenêtre est positionnée.

