

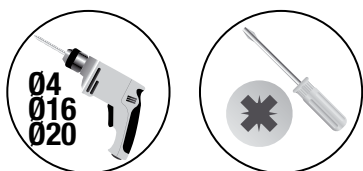


Notice de pose Serrure pour portail antisoulèvement

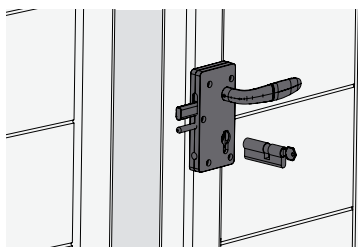
Composition

1 serrure, 1 gâche, 1 enjoliveur
1 cache-cylindre

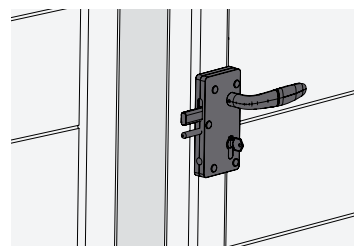
Outillage



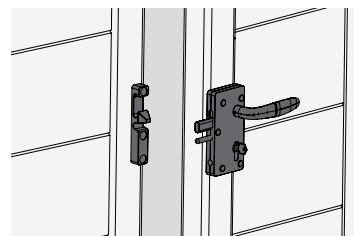
Conseils de pose



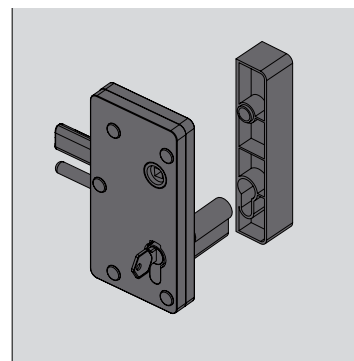
1. Poser la serrure sur le portail pour marquer :
 - Les 3 trous de fixation.
 - Le trou de passage du carré pour la poignée.
 - Le trou oblong pour le passage du barillet.
2. Percer les trous :
 - Les 3 trous de fixation avec le forêt de 4 mm.
 - Le passage du carré avec le forêt de 16 mm.
 - Le passage du barillet avec le forêt de 20 mm.



3. Fixer la serrure avec les 3 vis à l'aide de la vis prévue à cet effet.
4. Engager horizontalement le cache-barillet puis le tourner d'un quart de tour.



5. Insérer le barillet (non fourni) puis le fixer avec la vis de fixation 5x50.
6. Placer la gâche sur la partie fixe du portillon position fermée de façon à marquer les trous percés puis fixer.
7. Positionner les différents cache-vis.



8. Si besoin, utiliser l'enjoliveur.

**A utiliser
avec un cylindre
Europe 30/80.**