



Notice de pose SERRURE APPLIQUE AVEC BÉQUILLE

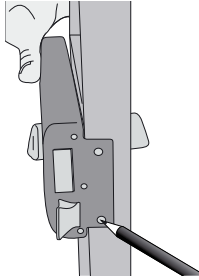
Outils

Perceuse
Tournevis

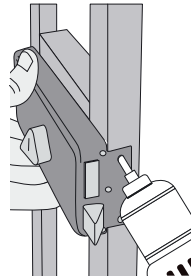
Conseils de pose

Kit

1 serrure avec cylindre 3 clés
Rosette finition cylindre
Vis de fixation
1 béquille double avec carré

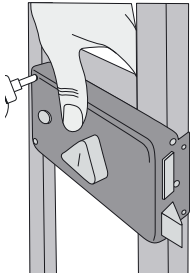


1. Positionner la serrure et marquer les emplacements des trous.

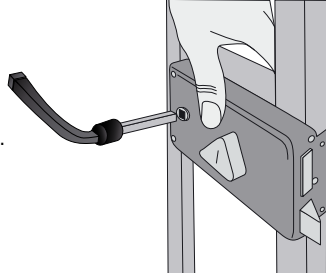


2. Percer les avant-trous (Ø5) des vis de fixation de la tête.

3. Marquer l'axe de la béquille à l'aide d'un foret.

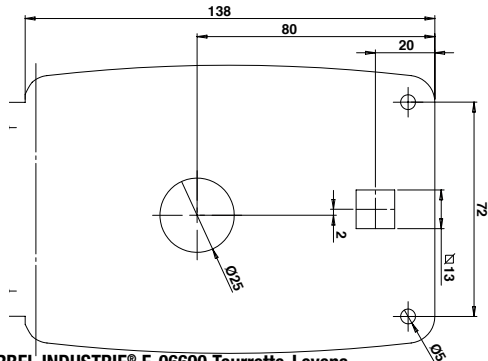
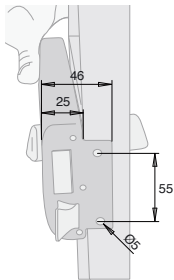


4. Fixer la serrure.



5. Positionner la béquille.

Plans



TORBEL INDUSTRIE® F-06690 Tourrette-Levens
Tél : +33 4 93 91 01 44 - www.torbel.fr - info@torbel.com



©Tous droits réservés - Document non contractuel - 02/22

