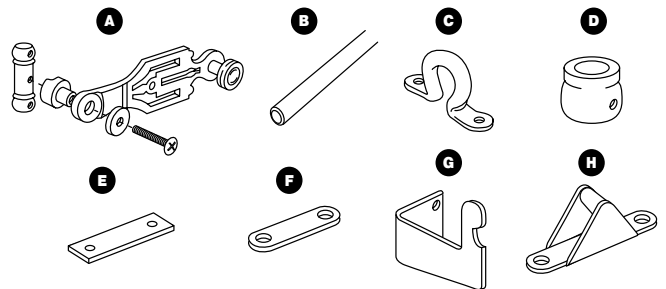
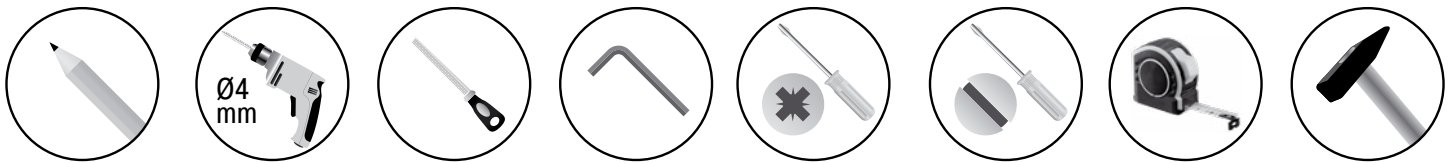


Composition

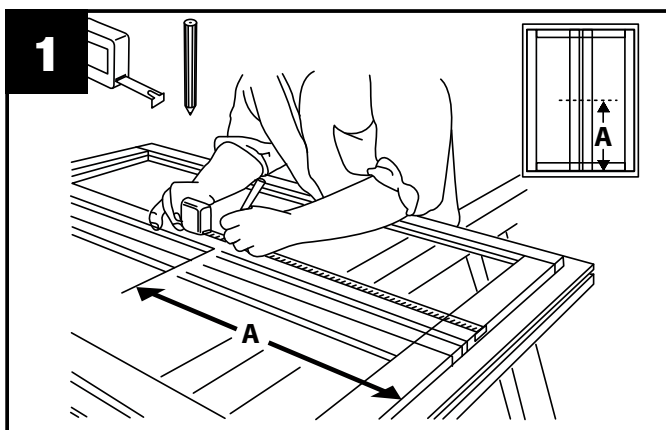
- | | | | |
|-------------------------------|----------|-----------------------------|----------|
| 1 Poignée d'espagnolette | A | 1 Plaquettes cache-crémones | E |
| 1 Tringle (vendue séparément) | B | 5 Platines réhausse | F |
| 5 Lacets à pattes | C | 1 Support de poignée | G |
| 8 Demi-mouleurs | D | 2 Gâches | H |



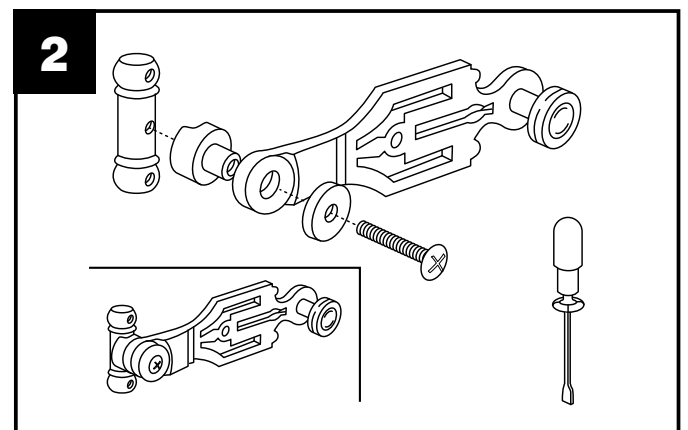
Outillage



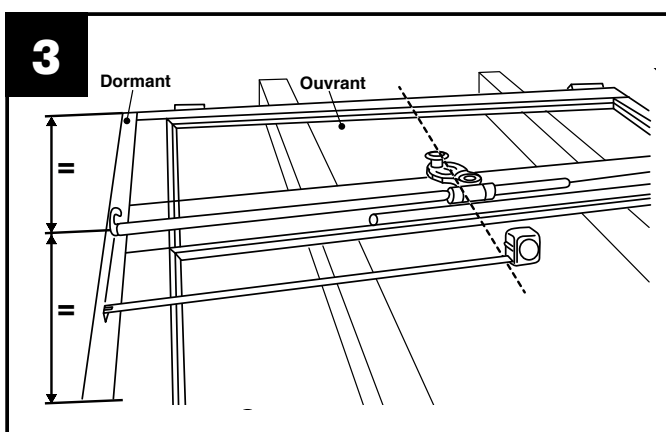
Etapes de montage



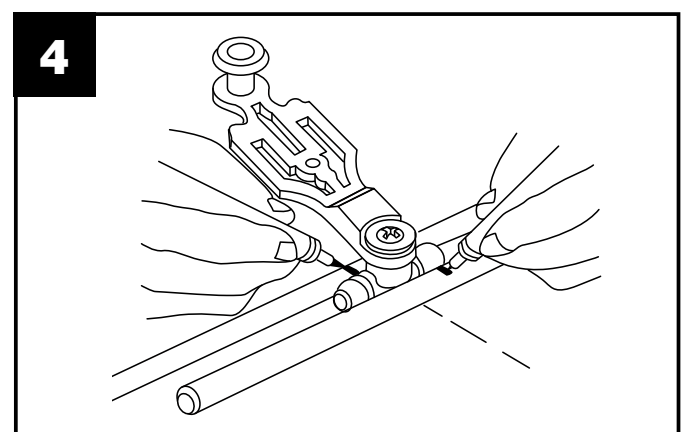
- 1.** Repérer l'axe de la poignée. Marquer l'emplacement de la poignée d'espagnolette **A**
- Soit au niveau de l'ancienne poignée (pour les rénovations).
 - Soit à la hauteur désirée (dans le cas d'une pose neuve).



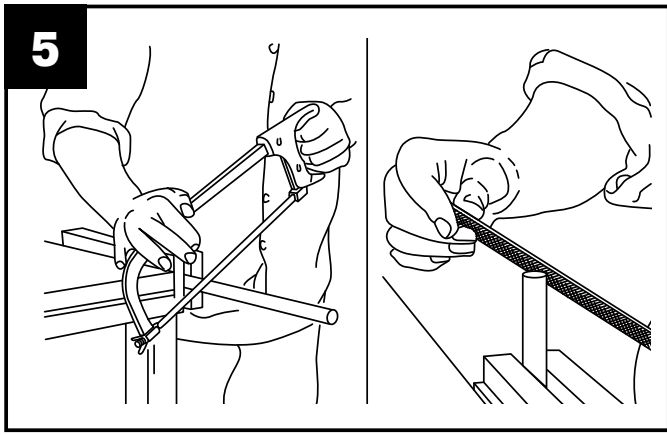
- 2.** Monter la poignée d'espagnolette **A**.



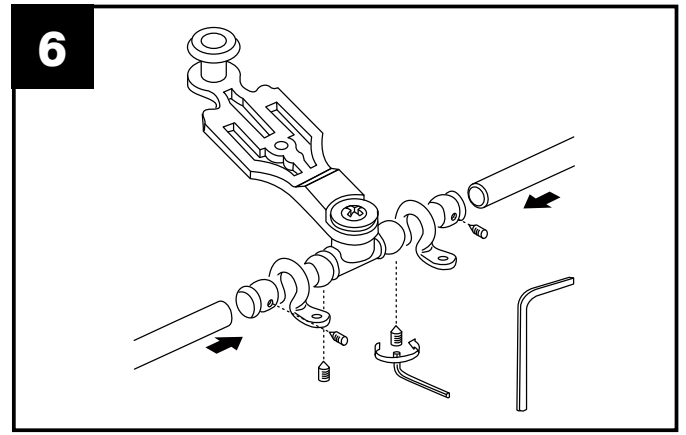
- 3.** Positionner la poignée **A** et les tringles **B**.
L'axe de la poignée ainsi que les crochets doivent être positionnés au milieu du dormant, au centre de l'ouverture.



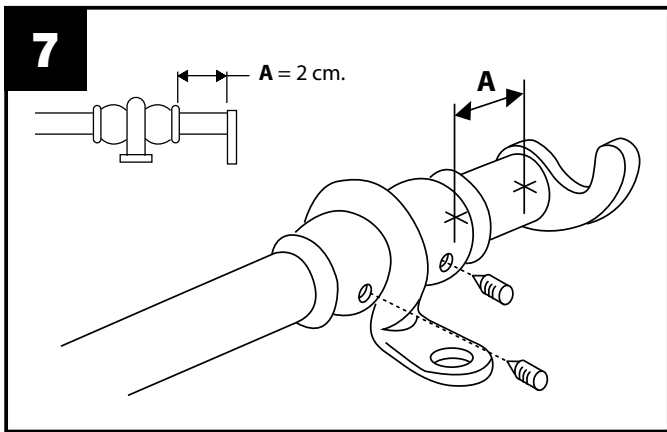
- 4.** Tracer la longueur des tringles **B**.
Attention au sens des crochets.



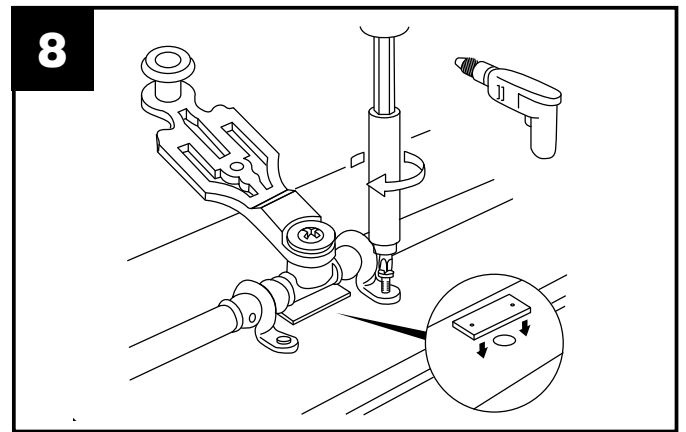
5. Recouper et ébavurer les tringles **B**.



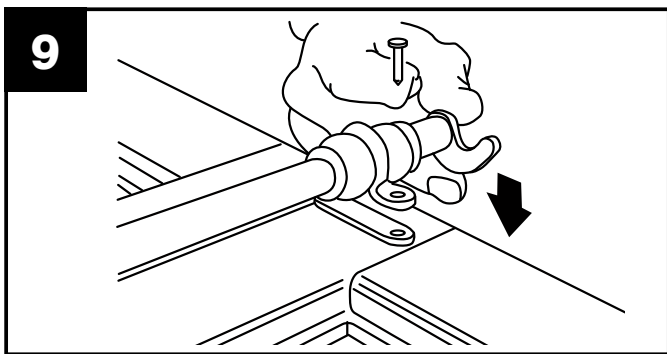
6. Mettre en place et fixer les tringles **B** et la poignée **A**.



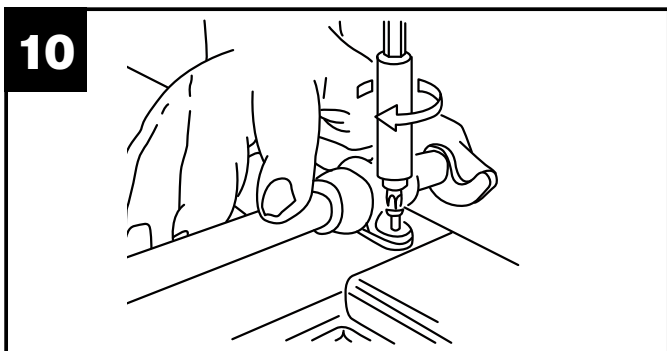
7. Mettre en place les lacets d'extrémités **C** avec les demi-moules **D**.



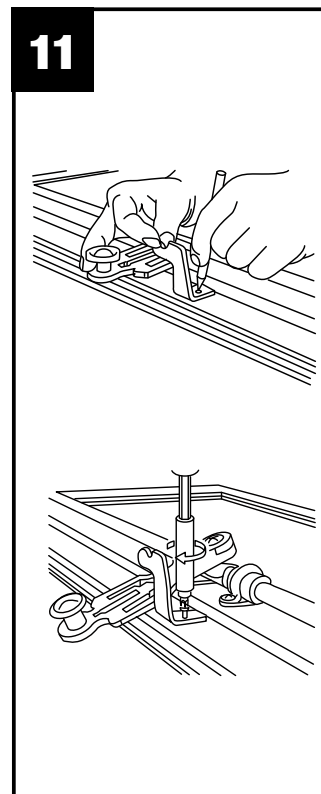
8. Positionner la plaquette cache-crémone **E**.



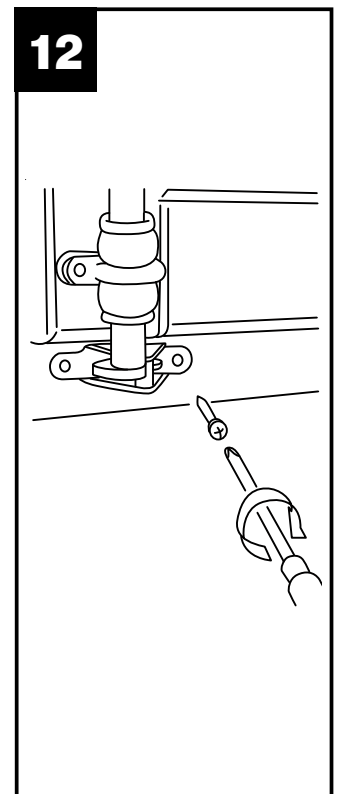
9. Fixer les platines **F** permettant de rehausser les lacets si besoin.



10. Fixer l'espagnolette sur la menuiserie.



11. Fixer le support de poignée **G**.



12. Positionner les gâches **H** hautes et basses.