

accessoires VOLETS

Convient pour des volets de surface maximum de 1,5m²
et d'un poids maximum de 20 kg



BlocBoy[®] Classic

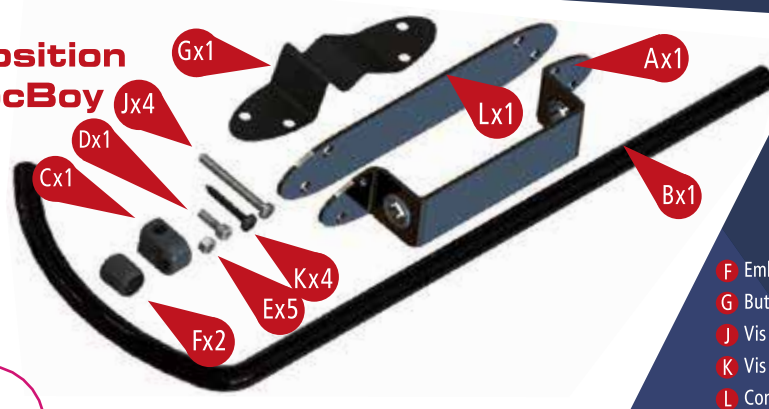
Fermeture et ouverture
faciles du volet.
Blocage du volet
ouvert.





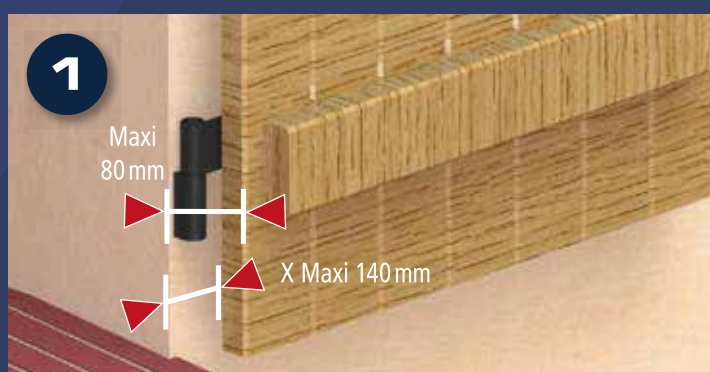
Fabricant Français

Composition du BlocBoy

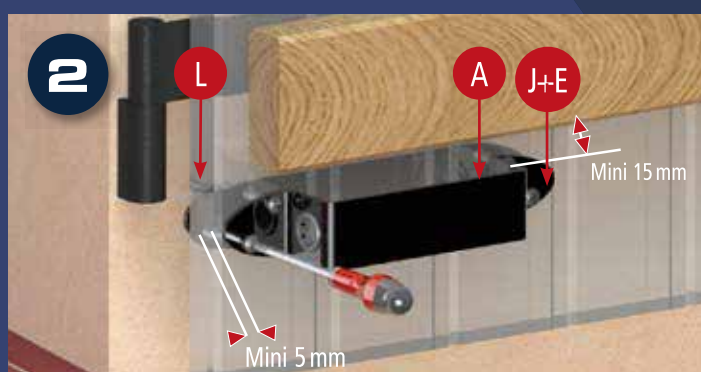


Support poignée **A**
Poignée **B**
Butée de poignée **C**
Vis CHC M 5x18 **D**
E: Ecrou M5 **E**

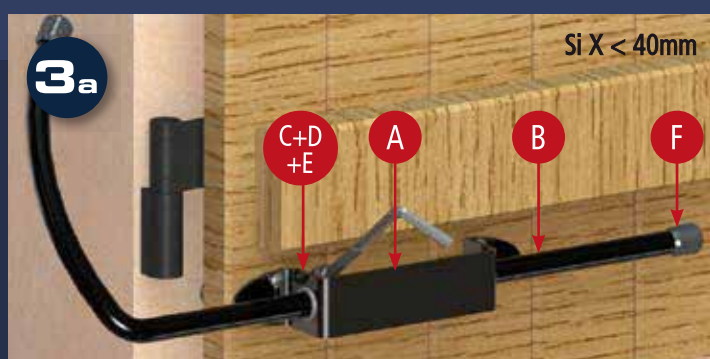
F Embout de poignée
G Butée de tableau
J Vis TCL M5x50
K Vis TCB VBA 5x30
L Contre plaque



Vérifications des côtes avant pose.



Sur le volet positionner le support poignée A, tracer, percer et assembler avec la contreplaque L, les vis J (x4), et les écrous E (x4).



Si X < 40mm Assembler la butée de poignée C, la vis D et l'écrou E à l'aide d'une clé 6 pans (non fournie). Engager la poignée B dans le premier trou du support poignée A, introduire l'ensemble butée de poignée, vis et écrou CDE sur la poignée B, puis engager la poignée B dans le deuxième trou du support poignée A. Emmancher l'embout de poignée F à l'extrémité de la poignée B.



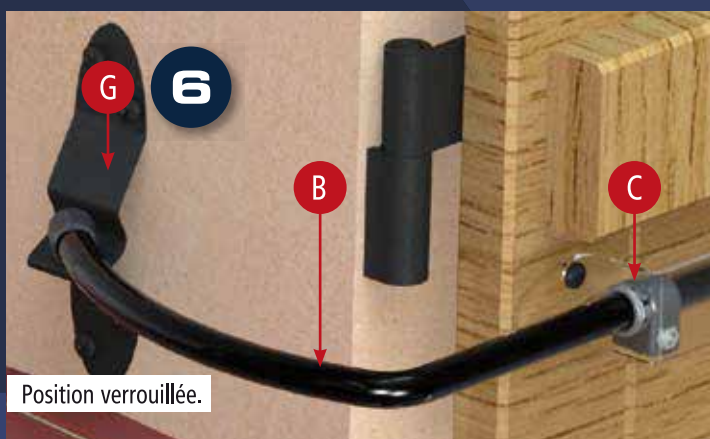
Si X > 40mm Assembler la butée de poignée C, la vis D et l'écrou E à l'aide d'une clé 6 pans (non fournie). Engager la poignée B dans le support poignée A, introduire l'ensemble butée de poignée, vis et écrou C D E sur la poignée B. Emmancher l'embout de poignée F à l'extrémité de la poignée B.



Positionner la butée de tableau G, tracer, percer, cheviller et fixer avec les vis K (x4)



Position déverrouillée.



Position verrouillée.

L'effort pour permettre la fermeture du volet doit être réalisé sans à-coup sous risque de dérèglement du système.
Notice d'utilisation fournie sur demande et disponible sur notre site internet.

RÉGLAGE: respecter la position de la butée de poignée C en position verrouillée / déverrouillée. Lors du verrouillage le volet doit être plaqué sur la façade et la poignée B doit forcer sur la butée de tableau G pour venir prendre sa position et verrouiller le volet en position ouverte. Serrer fortement (2,5Nm maxi) l'ensemble butée, vis, écrou C D E en position.



Position verrouillée.

Position déverrouillée.



Lorsque le volet est verrouillé, s'assurer que le volet plaque bien sur la façade. Réglage si besoin 1 fois par an.

ATTENTION

- Surface maxi du volet : 1,5m² et d'un poids maximum de 20 kg.
- Utiliser tous les trous de fixation prévus à cet effet (4 pour le support poignée et 4 pour la butée de tableau) pour fixer la pièce.
- Bien s'assurer que le vantail soit monté plaqué et serré sur la façade.
- Déconseillé pour les zones venteuses.
- Fermer les volets en cas de vent moyen > 40 Km/h et de rafale.
- Vérifier le serrage régulièrement.

Avant toute commande, s'assurer de la compatibilité du produit avec l'usage qui lui est destiné.

Retrouvez aussi les notices de pose sur www.torbel.fr