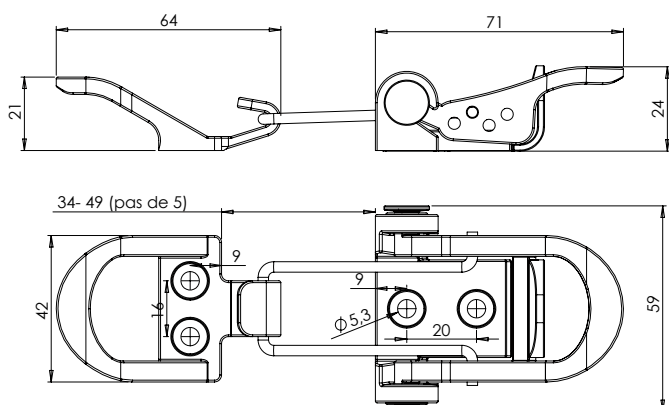




LOQUET TENDEUR POUR JALOUSIE

Atouts Produit

- Loquet tendeur en zamak pour les volets pliants jalousies.
- Facilement manipulable grâce à la poignée ergonomique.
- Réglage de la distance séparant les 2 composants de 34 à 49 mm grâce à un fil inox.
- Faible encombrement de 24 mm.
- Fermeture sécurisée grâce à la pièce dédiée.
- Facilité de pose avec 2 trous de fixation sur chaque composant.
- Thermolaquable tout RAL.



B0458.. Loquet tendeur pour jalousie

Code			Dispo. (sem.)
B0458901	BRUT	10	STOCKÉ
B0458800	9005 - 30%	10	STOCKÉ
B0458900	9010 - 30%	10	STOCKÉ

