

ARRÊT COMPOSITE AUTOMATIQUE À TIREFOND

Atouts Produit

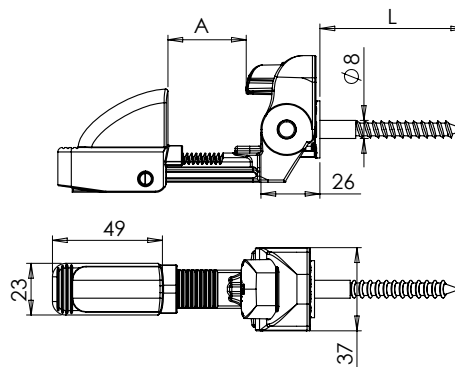
- Utilisation facile : fermeture des volets facilitée grâce au bras qui pousse le vantail.
- Montage simple avec réglage et verrouillage rapide du sabot. **1 2**
- Muni d'un amortisseur à ressort évitant la vibration du volet. **3**
- Tirefond de Ø8 mm, 2 longueurs 70 mm et 120 mm,
- 4 longueurs de bras pour s'adapter aux différentes épaisseurs des vantaux (de 20 à 142 mm).
- Rondelle de compensation en composite d'une épaisseur de 8 mm disponible pour ajuster le positionnement de l'arrêt à l'horizontal.



309..

Arrêt composite automatique à tirefond

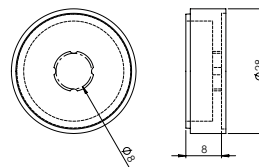
Code		L	A		Dispo. (sem.)
3095S09	■	70	20/42	20	STOCKÉ
3095S89	■	70	40/62	20	STOCKÉ
3095S39	■	70	70/92	20	STOCKÉ
3095S69	■	70	120/142	20	STOCKÉ
3096S09	■	120	20/42	20	STOCKÉ
3096S89	■	120	40/62	20	STOCKÉ
3096S39	■	120	70/92	20	STOCKÉ
3096S69	■	120	120/142	20	STOCKÉ
3095S19	□	70	20/42	20	STOCKÉ
3095S99	□	70	40/62	20	STOCKÉ
3095S49	□	70	70/92	20	STOCKÉ
3095S79	□	70	120/142	20	STOCKÉ
3096S19	□	120	20/42	20	STOCKÉ
3096S99	□	120	40/62	20	STOCKÉ
3096S49	□	120	70/92	20	STOCKÉ
3096S79	□	120	120/142	20	STOCKÉ



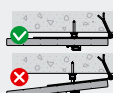
3096C0..

Rondelle de compensation composite

Code		Dispo. (sem.)
3096C06	■	20 STOCKÉ
3096C0C	□	20 STOCKÉ



La mise en œuvre des fermetures est encadrée par le DTU 34-4, s'y référer pour éviter tout danger.



Bien s'assurer que le vantail soit monté plaqué et serré sur la façade.



En cas de vent, fermer les volets.



Pour les volets de grandes tailles, utiliser uniquement les arrêts adaptés.



Plus d'infos sur www.torbel.fr