

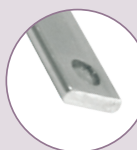
Crémones plates en fonte



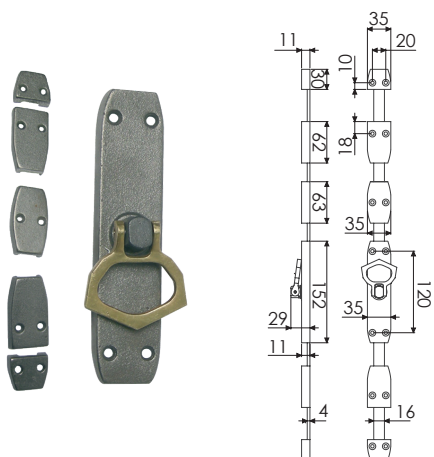
Les plates pour tringle plate 16x4 mm

Composition

- 1 boîtier crémone plate
- 1 coulant
- 2 chapiteaux
- 2 gâches



Pour tringle
plate 16x4
P. 552



J041135 C164 anneau laiton

Code	Tarif HT en €	Dispo. (sem.)
J041135	BRUT 90,08	10 STOCKÉ

Crémones plates en fonte

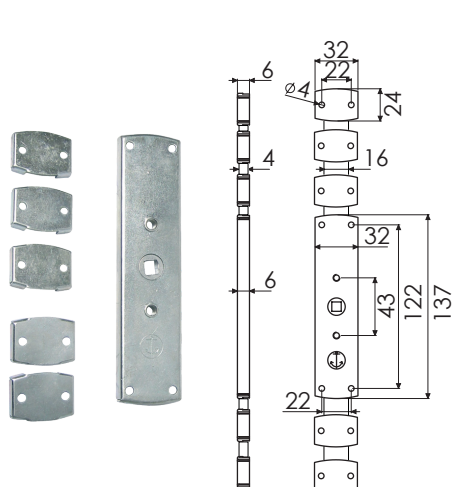
Composition

- 1 boîtier crémone plate
- 5 éléments de garniture

NB : Les éléments de garniture servent de coulants, chapiteaux et/ou gâches.

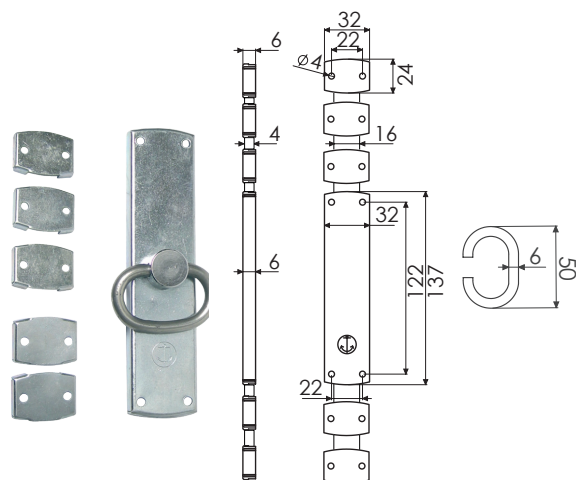


Pour tringle
plate 16x4
P. 552



J043650 C75 à fouillot

Code	Tarif HT en €	Dispo. (sem.)
J043650	Z.BLANC 24,17	20 STOCKÉ



J043850 C84 anneaux inox

Code	Tarif HT en €	Dispo. (sem.)
J043850	Z.BLANC 31,70	20 STOCKÉ

