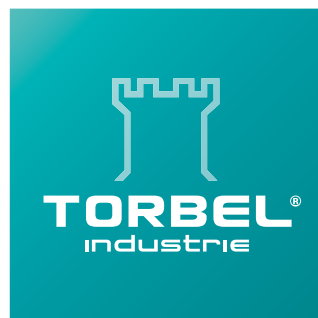


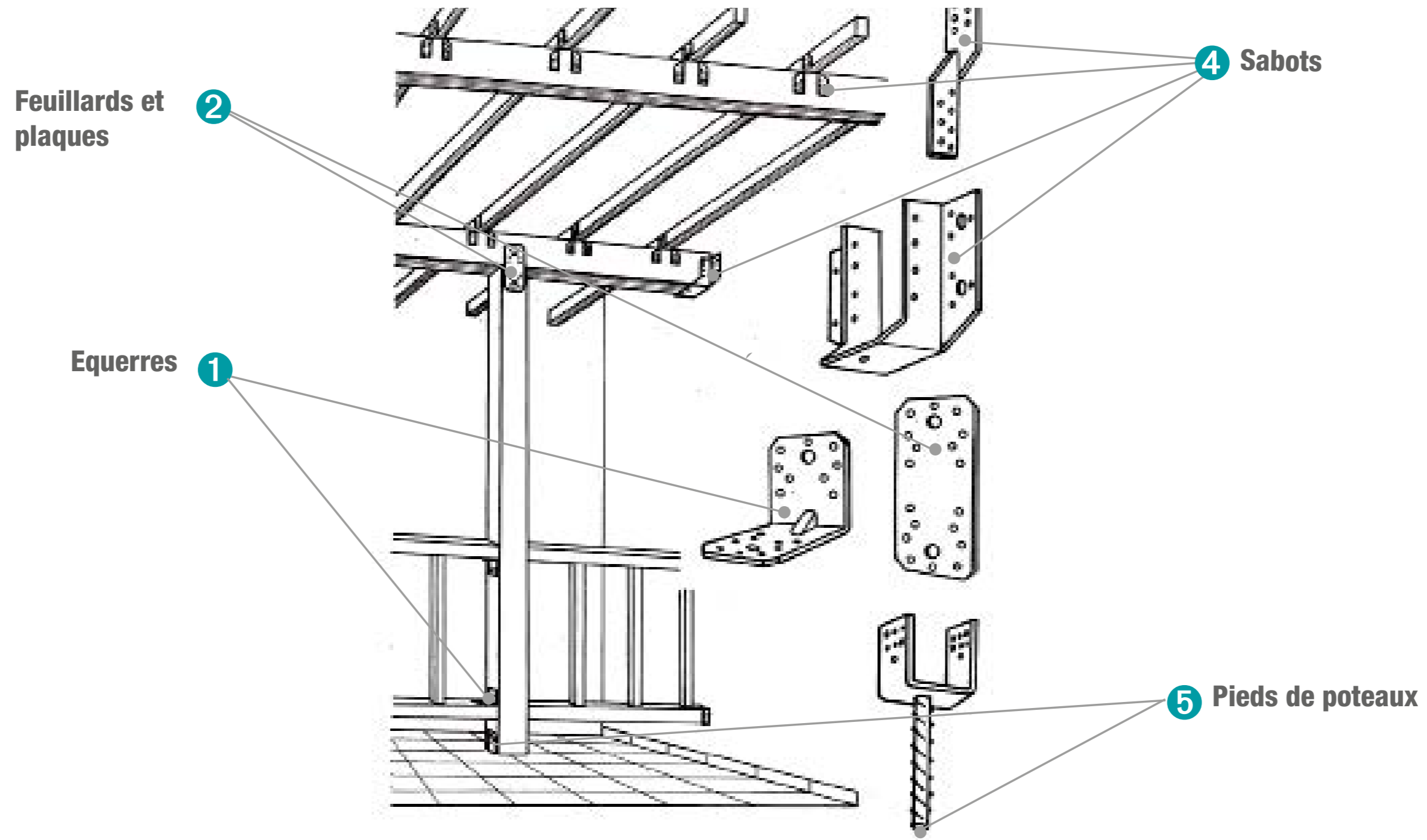
CONNECTEURS DE CHARPENTES



Fiches conseils

3. Choisissez vos accessoires

CONNECTEURS DE CHARPENTE



1. LES EQUERRES



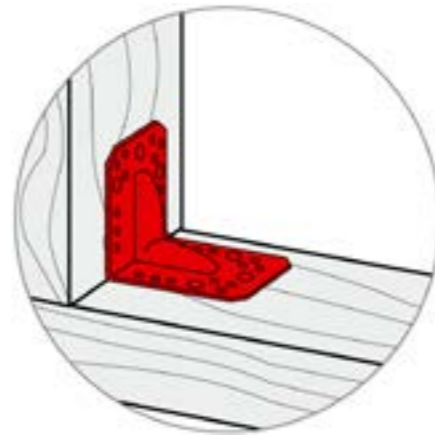
LES RENFORCÉES

Destination : liaisons poteaux / poutres, fixations de fermettes, lisses de bardages, montants de bardages, ancrages de chevrons, chevêtres.

Types de supports :

- porteur : bois massif, lamellé collé, béton, maçonnerie creuse, acier...
- porté : bois massif, bois composite, lamellé collé, fermes triangulées, profilés...

EQUERRES MIXTES RENFORCÉES



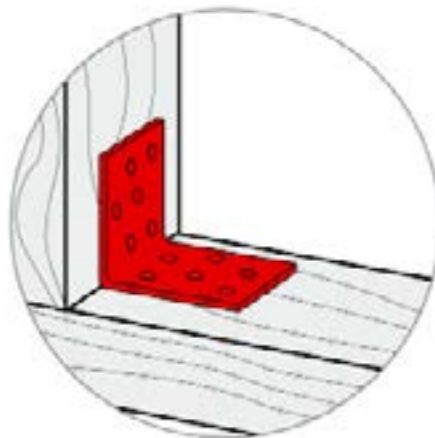
LES SIMPLES

Destination : ancrages de chevrons, lisses de bardages, montants de bardages, renforcements d'assemblages existants.

Types de supports :

- porteur : bois.
- porté : bois massif, lamellé collé, fermes triangulées, profilés et bois composite.

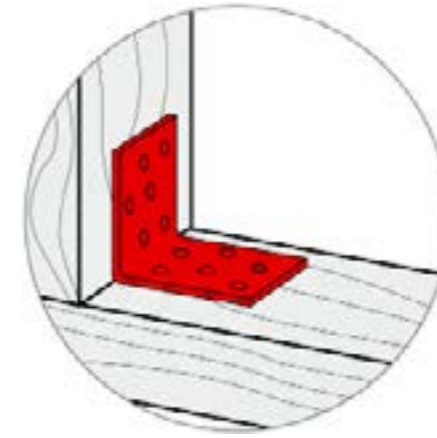
EQUERRES PERFORÉES



LES RENFORTS

Destination : fixation d'étagères, renforcement d'assemblages de meubles.

Avantages : très bonne rigidité, perçages fraisés.



LES MENUISERIES

Destination : fixation des fenêtres, portes, baies...

Avantages : perçages oblongs pour faciliter le réglage des menuiseries.

Types de supports :

- porteur : béton, maçonnerie creuse, bois...
- porté : menuiseries bois, PVC, aluminium...



2. LES FEUILLARDS ET PLAQUES



LES PLAQUES PERFORÉES ET PLATINES D'ASSEMBLAGES

Destination : liaisons poteaux / poutres, aboutages, réparations, assemblages.

Types de supports : bois massif, lamellé collé...



LES FEUILLARDS

Destination : antifiambement des charpentes et bardages bois, fixations des gaines, assemblages divers.

Types de supports : bois massif, bois composite, lamellé collé, PVC...



3. LES POINTS D'ANCRAGES

Les pointes crantées sont préconisées sur les assemblages de structures. Elles garantissent la force portante des raccords.



4. LES SABOTS



À AILES EXTÉRIEURES

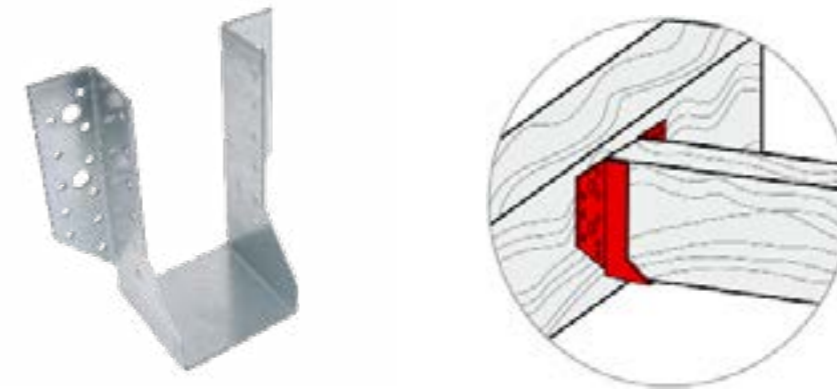
Destination : solives, pannes, butées de chevrons, poutres lisses et montants de bardage, renforcement d'assemblages existants.

Avantages : installation rapide et simple, fiabilité de l'assemblage.

Types de supports :

- porteur : bois massif, bois composite, lamellé collé, acier, béton.
- porté : bois massif, bois composite, lamellé collé.

SABOTS MIXTES À AILES EXTÉRIEURES



À AILES INTÉRIEURES

Destination : solives, pannes, poteaux, poutres, lisses et montants de bardage,

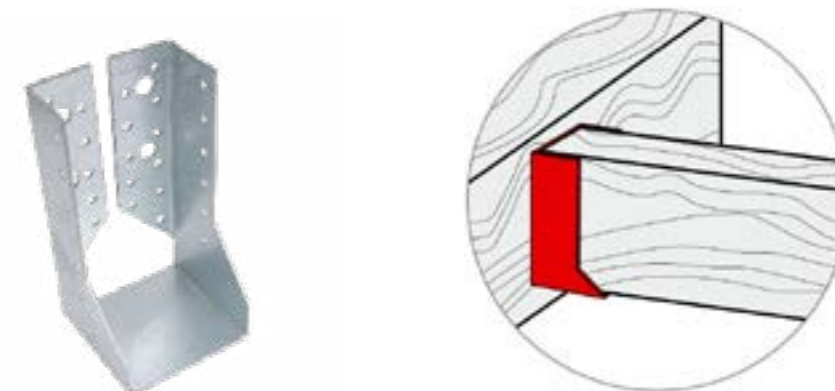
Avantages : Installation rapide et simple, discrétion de l'assemblage.

Types de supports :

- porteur : bois massif, bois composite, lamellé collé.
- porté : bois massif, bois composite, lamellé collé.

Important : Non recommandé sur support béton.

SABOTS MIXTES À AILES INTÉRIEURES





À ÉCARTS VARIABLES (D ET G) :

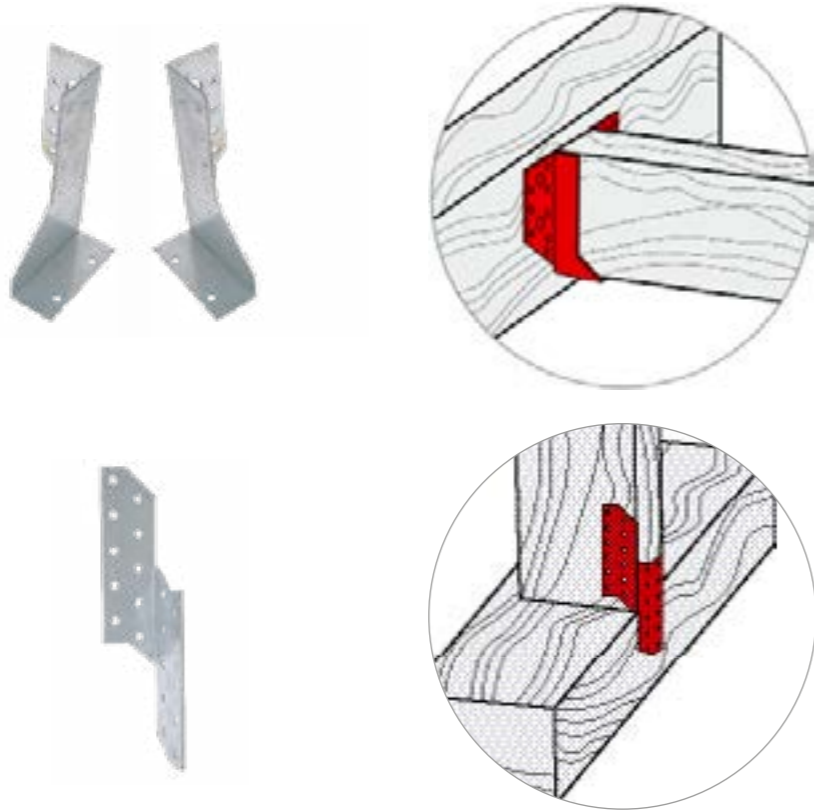
Destination : solives, reprise d'assemblages existants.

Avantages : grande souplesse d'utilisation.

Types de supports :

- porteur : bois, béton, acier.
- porté : bois massif, bois composite.

SABOTS 2 PIÈCES



CHOIX DU SABOT :

Hauteur : les ailes du sabot doivent couvrir les 2/3 de l'élément porté (règle des 2/3)

Largeur : 2 mm maximum entre l'épaisseur du bois et la largeur du sabot.

Important :

Le clouage total sur l'ensemble des perçages utilisés permet d'atteindre la charge maximale. Le clouage partiel entraîne une diminution des charges.

5. LES PIEDS DE POTEAUX



LES FIXES : À VISSER OU À SCELLER

Destination : poteaux de auvent, de pergola, de véranda, d'abri de jardin de terrasse, de garde corps.

Types de supports :

- porteur : bois massif, lamellé collé, béton.
- porté : bois massif, bois composite, lamellé collé.

Avantages : facilité de mise en œuvre.

PIEDS DE POTEAU U



PIEDS DE POTEAU L



LES RÉGLABLES

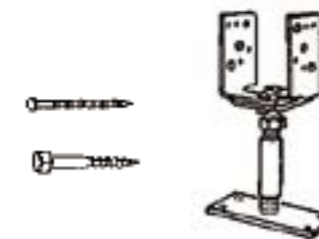
Destination : poteaux de auvent, de pergola, de véranda, d'abri de jardin de terrasse, de garde-corps.

Types de supports :

- porteur : bois massif, lamellé collé, béton.
- porté : bois massif, bois composite, lamellé collé.

Avantages : simple et rapide à installer, peut être réglé après la pose.

PIEDS DE POTEAU RÉGLABLES



LES U À SCELLER

Destination : poteaux de auvent, de pergola, de véranda, d'abri de jardin de terrasse, de garde-corps.

Types de supports :

- porteur : béton.
- porté : bois massif, lamellé collé, bois composite.

Important : La distance entre la platine et le béton doit être de 50 mm maximum.