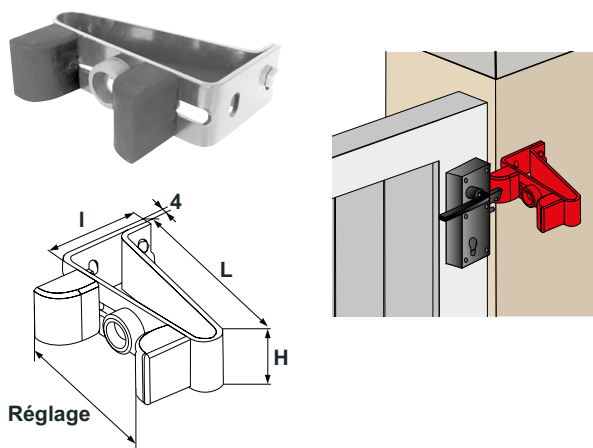


Gâche

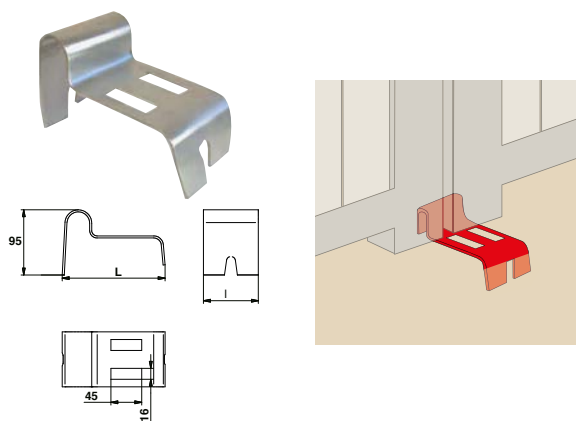


1349 70.. Gâche trifonction

Code		L	l	H	Tarif HT en €		Dispo. (sem.)
<i>Largeur réglable de 36 à 90 mm</i>							
1349 70 0170	304L	170	90	50	Nous consulter	1	4

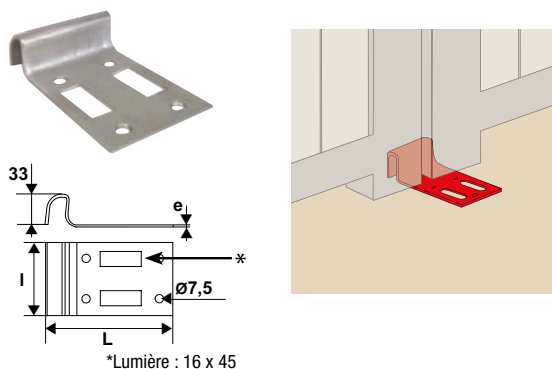
Robuste, inox épaisseur 4 mm.
Tampon amortisseur. Largeur réglable.

Arrêts de portail, sabots de portail



S9018.. Sabot de portail à sceller

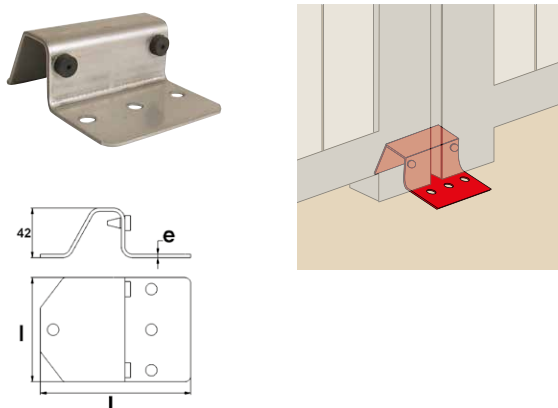
Code		L	l	e	Tarif HT en €		Dispo. (sem.)
S901880	316L B	140	80	3	36,37	1	STOCKÉ
S901880Z	304L P	140	80	3	33,45	1	STOCKÉ



S90183.. Sabot de portail à visser

Code		L	l	e	Tarif HT en €		Dispo. (sem.)
S901830Z	304L P	140	80	3	33,45	1	STOCKÉ

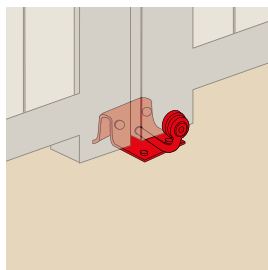
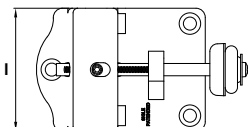
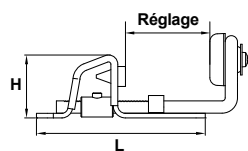
Code		L	l	e	Tarif HT en €		Dispo. (sem.)
S901830	316L B	140	80	3	Nous consulter	1	2



1600 70 1.. Sabot de portail simple à visser

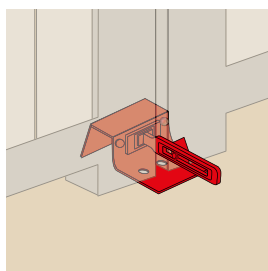
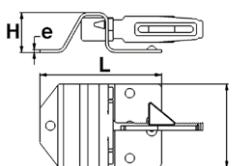
Code		L	l	e	Tarif HT en €		Dispo. (sem.)
1600 70 1003	304L	130	90	3	Nous consulter	1	2

Modèle économique.



1613 70.. Sabot de portail papillon réglable

Code		L	l	H	Réglage	Tarif HT en €		Dispo. (sem.)
1613 70 2755	304L P	110	80	41	27 à 55 mm	Nous		1 2
1613 70 5085	304L P	110	80	41	50 à 80 mm	consulter		1 2



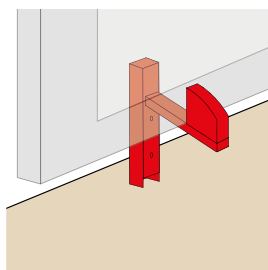
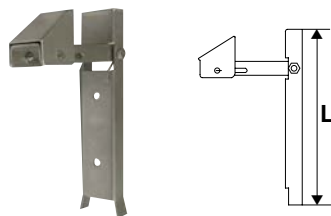
161270.. Sabot de portail automatique réversible

Code		L	l	H	e	Tarif HT en €		Dispo. (sem.)
Réglable de 20 à 75 mm								
1612 70 2075	304L	130	90	42	3	Nous consulter		1 2

Réglable de 20 à 75 mm, semelle inox, support et came cupro aluminium, tampons caoutchouc, talon cranté en polyamide chargé FV. Réversible par retournement.

S9019.. Arrêt de portail réglable

Code		L	Tarif HT en €		Dispo. (sem.)
Réglable épaisseur 30 à 70 mm					
S901945Z	304L P	250	77,80	1	STOCKÉ
S901935Z	304L P	350	87,17	1	STOCKÉ



Code		L	Tarif HT en €		Dispo. (sem.)
Réglable épaisseur 30 à 70 mm					
S901945	316L B	250	Nous	1	2
S901935	316L B	350	consulter	1	2